

見積参考資料

工事名 R8徳土 阿南小松島線 小・立江 道路改良工事（5）（企育）

◇経費情報◇

工種区分	道路改良工事
単価地区	徳島東部1
単価使用年月	令和8年6月
施工地域・工事場所	補正無し（地方部 施工場所が一般交通等の影響を受けない場合）
前金支出割合	補正を行わない
契約保証	金銭的保証
現場環境改善費	計上しない
週休2日確保工事に係る経費補正	週休2日（月単位）

注意

「見積参考資料」は入札参加者の迅速で適正な工事費の見積りのための一資料であり、請負契約を拘束するものではない。

設計内訳書 (本01)

工事名	R 8 徳土 阿南小松島線 小・立江 道路改良工事 (5) (企育)				事業区分 工事区分	道路新設・改築 道路改良	
工事区分・工種・種別・細別	規格	単位	数量	単価	金額	数量・金額増減	摘要
道路改良		式	1				
道路土工		式	1				
掘削工		式	1				
掘削	土質:土砂,施工方法:片切掘削	m3	10				単 1号
掘削	土質:土砂,施工方法:オープンカット,押土:無し,障害:無し,施工数量:5,000m3未満	m3	80				単 2号
路体盛土工		式	1				
路体(築堤)盛土	施工幅員:2.5m未満	m3	10				単 3号
路体(築堤)盛土	施工幅員:2.5m以上4.0m未満	m3	10				単 4号
路床盛土工		式	1				
路床盛土	施工幅員:2.5m未満	m3	10				単 5号
防草シート		式	1				
防草シート		m2	275				単 6号
残土処理工		式	1				

設計内訳書 (本01)

工事名	R 8 徳土 阿南小松島線 小・立江 道路改良工事 (5) (企育)				事業区分 工事区分	道路新設・改築 道路改良	
工事区分・工種・種別・細別	規格	単位	数量	単価	金額	数量・金額増減	摘要
土砂等運搬	土質:土砂(岩塊・玉石混り土含む)	m3	180				単 7号
軽量盛土工		式	1				
軽量盛土工		式	1				
軽量盛土		m3	29				単 8号
コンクリート床版		m3	9				単 9号
擁壁工		式	1				
作業土工		式	1				
床掘り	土質:土砂	m3	60				単 10号
床掘り 1m<=W<2m	土質:土砂	m3	60				単 11号
埋戻し W1<1m	土質:土砂	m3	30				単 12号
埋戻し 小規模	土質区分:土砂, 土質:土砂	m3	10				単 13号
基面整正		m2	111				単 14号
場所打擁壁工(構造物単位)		式	1				

設計内訳書 (本01)

工事名	R 8 徳土 阿南小松島線 小・立江 道路改良工事 (5) (企育)				事業区分 工事区分	道路新設・改築 道路改良	
工事区分・工種・種別・細別	規格	単位	数量	単価	金額	数量・金額増減	摘要
小型擁壁	擁壁平均高さ:0.8m以上1.0m以下, 本体コンクリート規格:18-8-40(高炉)	m3	19				単 15号
重力式擁壁	擁壁平均高さ:1mを超え2m未満, 本体コンクリート規格:18-8-40(高炉)	m3	10				単 16号
場所打擁壁工 U型擁壁		式	1				
均しコンクリート	コンクリート規格:18-8-40(高炉), 敷厚:10cm	m2	65				単 17号
コンクリート		m3	16				単 18号
鉄筋 D13		t	0.45				単 19号
鉄筋 D16		t	0.42				単 20号
型枠	型枠の種類:一般型枠	m2	48				単 21号
目地板	目地板の種類:瀝青繊維質目地板t=20	m2	3				単 22号
排水構造物工		式	1				
作業土工		式	1				
床掘り	土質:土砂	m3	2				単 23号
埋戻し	土質:土砂	m3	1				単 24号

設計内訳書 (本01)

工事名	R 8 徳土 阿南小松島線 小・立江 道路改良工事 (5) (企育)				事業区分 工事区分	道路新設・改築 道路改良	
工事区分・工種・種別・細別	規格	単位	数量	単価	金額	数量・金額増減	摘要
基面整正		m2	2				単 25号
側溝工		式	1				
プレキャストU型側溝	U型側溝規格:プレキャストU型側溝 B150	m	8				単 26号
縁石工		式	1				
作業土工		式	1				
床掘		m3	10				単 27号
埋戻		m2	10				単 28号
基面整正		m2	40				単 29号
境界ブロック		式	1				
地先境界ブロック B種		m	56				単 30号
穴あき用縁石		m	78				単 31号
防護柵工		式	1				
防止柵工		式	1				

設計内訳書 (本01)

工事名	R 8 徳土 阿南小松島線 小・立江 道路改良工事 (5) (企育)				事業区分 工事区分	道路新設・改築 道路改良	
工事区分・工種・種別・細別	規格	単位	数量	単価	金額	数量・金額増減	摘要
コンクリート		m3	2				単 32号
型枠		m2	6				単 33号
基礎砕石		m2	2				単 34号
道路付属施設工		式	1				
作業土工		式	1				
床掘		m3	40				単 35号
埋戻		m3	30				単 36号
基面整正		m2	22				単 37号
看板基礎工		式	1				
1号看板基礎		基	2				単 38号
2号看板基礎		基	1				単 39号
境界工		式	1				
2号舗装止擁壁		m	69				単 40号

設計内訳書（本01）

工事名	R 8 徳土 阿南小松島線 小・立江 道路改良工事（5）（企育）				事業区分 工事区分	道路新設・改築 道路改良	
工事区分・工種・種別・細別	規格	単位	数量	単価	金額	数量・金額増減	摘要
土留壁		m	7				単 41号
ラバーポール		個	43				単 42号
舗装工		式	1				
コンクリート舗装工		式	1				
路盤		m2	530				単 43号
コンクリート舗装		m2	530				単 44号
目地板		m2	10				単 45号
構造物撤去工		式	1				
構造物取壊し工		式	1				
舗装版破碎	舗装版種別:アスファルト舗装版, 舗装版厚:5cm	m2	480				単 46号
運搬処理工		式	1				
殻運搬	殻種別:アスファルト殻	m3	24				単 47号
殻処分	殻種別:アスファルト殻	m3	24				単 48号

設計内訳書（本01）

工事名	R 8 徳土 阿南小松島線 小・立江 道路改良工事（5）（企育）				事業区分 工事区分	道路新設・改築 道路改良	
工事区分・工種・種別・細別	規格	単位	数量	単価	金額	数量・金額増減	摘要
仮設工		式	1				
交通管理工		式	1				
交通誘導警備員 A		人日	110				単 49号
直接工事費		式	1				
共通仮設		式	1				
共通仮設費（率計上）		式	1				
純工事費		式	1				
現場管理費		式	1				
工事原価		式	1				
一般管理費等		式	1				
工事価格		式	1				
消費税額及び地方消費税額		式	1				
工事費計		式	1				

1次単価表

単価使用年月	2026.06
歩掛適用年月	2026.06
労務調整係数	1.000-00000 0.0 0

単 1号	掘削	土質:土砂,施工方法:片切掘削	単位	m3	単位数量	1	単価	
名称・規格		条件	単位	数量	単価	金額	摘要	
掘削		土砂,片切掘削	m3	1				
合計								
単価							円/m3	

1次単価表

単価使用年月	2026.06
歩掛適用年月	2026.06
労務調整係数	1.000-00000 0.0 0

単 2号	掘削	土質:土砂,施工方法:オープンカット,押土:無し,障害:無し,施工数量:5,000m3未満	単位	m3	単位数量	1	単価	
名称・規格		条件	単位	数量	単価	金額	摘要	
掘削		土砂,オープンカット,無し,無し,5,000m3未満	m3	1				
合計								
単価							円/m3	

1次単価表

単価使用年月	2026.06
歩掛適用年月	2026.06
労務調整係数	1.000-00000 0.0 0

単 3号	路体(築堤)盛土	施工幅員:2.5m未満	単位	m3	単位数量	1	単価	
名称・規格		条件	単位	数量	単価	金額	摘要	
路体(築堤)盛土		2.5m未満	m3	1				
合計								
単価							円/m3	

1次単価表

単価使用年月	2026.06
歩掛適用年月	2026.06
労務調整係数	1.000-00000 0.0 0

単 4号	路体(築堤)盛土	施工幅員:2.5m以上4.0m未満	単位	m3	単位数量	1	単価	
名称・規格		条件	単位	数量	単価	金額	摘要	
路体(築堤)盛土		2.5m以上4.0m未満	m3	1				
合計								
単価							円/m3	

1次単価表

単価使用年月	2026.06
歩掛適用年月	2026.06
労務調整係数	1.000-00000 0.0 0

単 5号	路床盛土	施工幅員:2.5m未満	単位	m3	単位数量	1	単価	
名称・規格		条件	単位	数量	単価	金額	摘要	
路床盛土		2.5m未満	m3	1				
合計								
単価							円/m3	

1次単価表

単価使用年月	2026.06
歩掛適用年月	2026.06
労務調整係数	1.000-00000 0.0 0

単 6号	防草シート		単位	m2	単位数量	1	単価	
名称・規格		条件	単位	数量	単価	金額	摘要	
防草シート設置		無し,露出,固定ピンとワッシャーを併用して設置,平面部(1:2.0超),有り,1.1m2	m2	1			単 50号	
合計								
単価							円/m2	

1次単価表

単価使用年月	2026.06
歩掛適用年月	2026.06
労務調整係数	1.000-00000 0.0 0

単 7号	土砂等運搬	土質:土砂(岩塊・玉石混り土含む)	単位	m3	単位数量	1	単価	
名称・規格		条件	単位	数量	単価	金額	摘要	
	土砂等運搬	標準,バックホウ山積0.8m3(平積0.6m3),土砂(岩塊・玉石混り土含む),無し,0.3km以下	m3	1				
	合計							
	単価						円/m3	

1次単価表

単価使用年月	2026.06
歩掛適用年月	2026.06
労務調整係数	1.000-00000 0.0 0

単 8号	軽量盛土		単位	m3	単位数量	1	単価	
名称・規格		条件	単位	数量	単価	金額	摘要	
	発泡スチロール設置	無し	m3	1				
	発泡スチロール(材料費)		m3	1				
	緊結金具(材料費)		個	2.3				
	合計							
	単価						円/m3	

1 次単価表

単価使用年月	2026.06
歩掛適用年月	2026.06
労務調整係数	1.000-00000 0.0 0

単 9号	名称・規格	条件	単位	数量	単価	金額	単価	摘要
	コンクリート床版			m3			9	
	コンクリート	無筋・鉄筋構造物,バックホウ(クレーン機能付)打設,24-12-25(20)(高炉),一般養生,全ての費用	m3	9				
	型枠	一般型枠,鉄筋・無筋構造物	m2	3				
	鉄筋金網		t	0.82				
	合計							
	単価						円/m3	

1次単価表

単価使用年月	2026.06
歩掛適用年月	2026.06
労務調整係数	1.000-00000 0.0 0

単 10号	床掘り	土質:土砂	単位	m3	単位数量	1	単価	
名称・規格		条件	単位	数量	単価	金額	摘要	
床掘り		土砂,標準,無し,無し	m3	1				
合計								
単価							円/m3	

1次単価表

単価使用年月	2026.06
歩掛適用年月	2026.06
労務調整係数	1.000-00000 0.0 0

単 11号	床掘り 1m<=W<2m	土質:土砂	単位	m3	単位数量	1	単価	
名称・規格		条件	単位	数量	単価	金額	摘要	
床掘り		土砂,平均施工幅1m以上2m未満,無し,無し	m3	1				
合計								
単価							円/m3	

1次単価表

単価使用年月	2026.06
歩掛適用年月	2026.06
労務調整係数	1.000-00000 0.0 0

単 12号	埋戻し W1<1m	土質:土砂	単位	m3	単位数量	1	単価	
名称・規格		条件	単位	数量	単価	金額	摘要	
埋戻し		最大埋戻幅1m未満	m3	1				
合計								
単価							円/m3	

1次単価表

単価使用年月	2026.06
歩掛適用年月	2026.06
労務調整係数	1.000-00000 0.0 0

単 13号	埋戻し 小規模	土質区分:土砂,土質:土砂	単位	m3	単位数量	1	単価	
名称・規格		条件	単位	数量	単価	金額	摘要	
埋戻し		上記以外(小規模),土砂,全ての費用	m3	1				
合計								
単価							円/m3	

1次単価表

単価使用年月	2026.06
歩掛適用年月	2026.06
労務調整係数	1.000-00000 0.0 0

単 14号	基面整正		単位	m2	単位数量	1	単価	
	名称・規格	条件	単位	数量	単価	金額	摘要	
	基面整正		m2	1				
	合計							
	単価						円/m2	

1次単価表

単価使用年月	2026.06
歩掛適用年月	2026.06
労務調整係数	1.000-00000 0.0 0

単 15号	小型擁壁	擁壁平均高さ:0.8m以上1.0m以下, 本体コンクリート規格:18-8-40(高炉)	単位	m3	単位数量	1	単価	
	名称・規格	条件	単位	数量	単価	金額	摘要	
	小型擁壁	0.8m以上1.0m以下, 18-8-40(高炉), 無し, 有り, 一般養生・特殊養生(練炭)	m3	1				
	合計							
	単価						円/m3	

1次単価表

単価使用年月	2026.06
歩掛適用年月	2026.06
労務調整係数	1.000-00000 0.0 0

単 16号	重力式擁壁	擁壁平均高さ:1mを超え2m未満, 本体 コンクリート規格:18-8-40(高炉)	単位	m3	単位数量	1	単価	
名称・規格		条件	単位	数量	単価	金額	摘要	
重力式擁壁		1mを超え2m未満, 18-8-40(高炉), 無 し, 有り, 一般養生, 延長無し	m3	1				
合計								
単価							円/m3	

1次単価表

単価使用年月	2026.06
歩掛適用年月	2026.06
労務調整係数	1.000-00000 0.0 0

単 17号	均しコンクリート	コンクリート規格:18-8-40(高炉), 敷厚:10 cm	単位	m2	単位数量	65.4	単価	
名称・規格		条件	単位	数量	単価	金額	摘要	
コンクリート		無筋・鉄筋構造物, バックホウ(クレーン機能 付)打設, 18-8-40(高炉), 一般養生, 全ての費用	m3	65.4				
型枠		一般型枠, 均しコンクリート	m2	3.5				
合計								
単価							円/m2	

1次単価表

単価使用年月	2026.06
歩掛適用年月	2026.06
労務調整係数	1.000-00000 0.0 0

単 18号	名称・規格	条件	単位	数量	単価	金額	摘要
	コンクリート		単位	m3	単位数量	1	単価
	コンクリート	無筋・鉄筋構造物, コンクリートポンプ車打設, 24-12-25(20)(高炉), 10m3以上100m3未満, 一般養生, 延長無し, 全ての	m3	1			
	合計						
	単価						円/m3

1次単価表

単価使用年月	2026.06
歩掛適用年月	2026.06
労務調整係数	1.000-00000 0.0 0

単 19号	鉄筋 D13		単位	t	単位数量	1	単価	
名称・規格		条件	単位	数量	単価	金額	摘要	
	鉄筋コンクリート用棒鋼 SD345 D13		t	1.03				
	鉄筋加工 D13		t	1				単 51号
	鉄筋組立 D13		t	1				単 52号
	合計							
	単価							円/t

1次単価表

単価使用年月	2026.06
歩掛適用年月	2026.06
労務調整係数	1.000-00000 0.0 0

単 20号	鉄筋 D16		単位	t	単位数量	1	単価	
名称・規格		条件	単位	数量	単価	金額	摘要	
	鉄筋コンクリート用棒鋼 SD345 D16～25		t	1.03				
	鉄筋加工 D16～25		t	1				単 53号
	鉄筋組立 D16～25		t	1				単 54号
	合計							
	単価							円/t

1次単価表

単価使用年月	2026.06
歩掛適用年月	2026.06
労務調整係数	1.000-00000 0.0 0

単 21号	型枠	型枠の種類:一般型枠	単位	m2	単位数量	1	単価	
名称・規格		条件	単位	数量	単価	金額	摘要	
	型枠	一般型枠, 鉄筋・無筋構造物	m2	1				
	合計							
	単価						円/m2	

1次単価表

単価使用年月	2026.06
歩掛適用年月	2026.06
労務調整係数	1.000-00000 0.0 0

単 22号	目地板	目地板の種類:瀝青繊維質目地板t=20	単位	m2	単位数量	1	単価	
名称・規格		条件	単位	数量	単価	金額	摘要	
	目地板	30m2未満, 瀝青繊維質目地板t=20	m2	1				
	合計							
	単価						円/m2	

1次単価表

単価使用年月	2026.06
歩掛適用年月	2026.06
労務調整係数	1.000-00000 0.0 0

単 23号	床掘り	土質:土砂	単位	m3	単位数量	1	単価	
名称・規格		条件	単位	数量	単価	金額	摘要	
床掘り		土砂, 平均施工幅1m以上2m未満, 無し, 無し	m3	1				
合計								
単価							円/m3	

1次単価表

単価使用年月	2026.06
歩掛適用年月	2026.06
労務調整係数	1.000-00000 0.0 0

単 24号	埋戻し	土質:土砂	単位	m3	単位数量	1	単価	
名称・規格		条件	単位	数量	単価	金額	摘要	
埋戻し		最大埋戻幅1m未満	m3	1				
合計								
単価							円/m3	

1次単価表

単価使用年月	2026.06
歩掛適用年月	2026.06
労務調整係数	1.000-00000 0.0 0

単 25号	基面整正		単位	m2	単位数量	1	単価	
名称・規格		条件	単位	数量	単価	金額	摘要	
基面整正			m2	1				
合計								
単価							円/m2	

1次単価表

単価使用年月	2026.06
歩掛適用年月	2026.06
労務調整係数	1.000-00000 0.0 0

単 26号	フ レキャストU型側溝	U型側溝規格:フ レキャストU型側溝 B150	単位	m	単位数量	1	単価	
名称・規格		条件	単位	数量	単価	金額	摘要	
U型側溝		据付け,無し,無し,側溝(各種),L=600mm,60kg/個以下,無し,無し,有り,再生クワッシュアソ 40~0,0.26m3/10m	m	1			単 55号	
合計								
単価							円/m	

1次単価表

単価使用年月	2026.06
歩掛適用年月	2026.06
労務調整係数	1.000-00000 0.0 0

単 27号	床掘		単位	m3	単位数量	1	単価	
名称・規格		条件		単位	数量	単価	金額	摘要
床掘り		土砂, 平均施工幅1m以上2m未満, 無し, 無し		m3	1			
合計								
単価								円/m3

1次単価表

単価使用年月	2026.06
歩掛適用年月	2026.06
労務調整係数	1.000-00000 0.0 0

単 28号	埋戻		単位	m2	単位数量	1	単価	
名称・規格		条件		単位	数量	単価	金額	摘要
埋戻し		最大埋戻幅1m未満		m3	1			
合計								
単価								円/m2

1次単価表

単価使用年月	2026.06
歩掛適用年月	2026.06
労務調整係数	1.000-00000 0.0 0

単 29号	基面整正		単位	m2	単位数量	1	単価	
名称・規格		条件	単位	数量	単価	金額	摘要	
	基面整正		m2	1				
	合計							
	単価						円/m2	

1次単価表

単価使用年月	2026.06
歩掛適用年月	2026.06
労務調整係数	1.000-00000 0.0 0

単 30号	地先境界ﾌﾞﾛｯｸ B種		単位	m	単位数量	1	単価	
名称・規格		条件	単位	数量	単価	金額	摘要	
	地先境界ﾌﾞﾛｯｸ	設置, B種(150×120×600), 再生ｸﾗｯｼﾞ ﾏｼﾝ RC-40, 無し	m	1				
	合計							
	単価						円/m	

1次単価表

単価使用年月	2026.06
歩掛適用年月	2026.06
労務調整係数	1.000-00000 0.0 0

単 31号	穴あき用縁石		単位	m	単位数量	1	単価	
名称・規格		条件	単位	数量	単価	金額	摘要	
歩車道境界ブロック		設置, C種(180/210×300×600), 再生クラッシュラン RC-40, 18-8-40(高炉), 有り	m	1				
合計								
単価							円/m	

1次単価表

単価使用年月	2026.06
歩掛適用年月	2026.06
労務調整係数	1.000-00000 0.0 0

単 32号	コンクリート		単位	m3	単位数量	1	単価	
名称・規格		条件	単位	数量	単価	金額	摘要	
コンクリート		小型構造物, 人力打設, 18-8-40(高炉), 一般養生, 有り, 全ての費用	m3	1				
合計								
単価							円/m3	

1次単価表

単価使用年月	2026.06
歩掛適用年月	2026.06
労務調整係数	1.000-00000 0.0 0

単 33号	型枠		単位	m2	単位数量	1	単価	
名称・規格		条件	単位	数量	単価	金額	摘要	
型枠		一般型枠, 小型構造物	m2	1				
合計								
単価							円/m2	

1次単価表

単価使用年月	2026.06
歩掛適用年月	2026.06
労務調整係数	1.000-00000 0.0 0

単 34号	基礎碎石		単位	m2	単位数量	1	単価	
名称・規格		条件	単位	数量	単価	金額	摘要	
基礎碎石		7.5cmを超え12.5cm以下, 再生クラッシュ ン 40~0, 全ての費用	m2	1				
合計								
単価							円/m2	

1 次単価表

単価使用年月	2026.06
歩掛適用年月	2026.06
労務調整係数	1.000-00000 0.0 0

単 35号	床掘		単位	m3	単位数量	1	単価	
名称・規格		条件	単位	数量	単価	金額	摘要	
床掘り		土砂, 平均施工幅1m以上2m未満, 無し, 無し	m3	1				
合計								
単価							円/m3	

1 次単価表

単価使用年月	2026.06
歩掛適用年月	2026.06
労務調整係数	1.000-00000 0.0 0

単 36号	埋戻		単位	m3	単位数量	1	単価	
名称・規格		条件	単位	数量	単価	金額	摘要	
埋戻し		最大埋戻幅1m未満	m3	1				
合計								
単価							円/m3	

1次単価表

単価使用年月	2026.06
歩掛適用年月	2026.06
労務調整係数	1.000-00000 0.0 0

単 37号	基面整正		単位	m2	単位数量	1	単価	
名称・規格		条件	単位	数量	単価	金額	摘要	
	基面整正		m2	1				
	合計							
	単価						円/m2	

1次単価表

単価使用年月	2026.06
歩掛適用年月	2026.06
労務調整係数	1.000-00000 0.0 0

単 38号	1号看板基礎		単位	基	単位数量	1	単価	
名称・規格		条件	単位	数量	単価	金額	摘要	
コンクリート		小型構造物, 人力打設, 18-8-40(高炉), 一般養生, 有り, 全ての費用	m3	0.2				
型枠		一般型枠, 小型構造物	m2	1.2				
基礎砕石		12.5cmを超え17.5cm以下, 再生クラッシュ 40~0, 全ての費用	m2	0.33				
ホト管 φ100			m	0.5				
合計								
単価							円/基	

1次単価表

単価使用年月	2026.06
歩掛適用年月	2026.06
労務調整係数	1.000-00000 0.0 0

単 39号	2号看板基礎		単位	基	単位数量	1	単価	
名称・規格		条件	単位	数量	単価	金額	摘要	
コンクリート		小型構造物, 人力打設, 18-8-40(高炉), 一般養生, 有り, 全ての費用	m3	0.2				
型枠		一般型枠, 小型構造物	m2	1.6				
基礎碎石		12.5cmを超え17.5cm以下, 再生クラッシュ 40~0, 全ての費用	m2	0.36				
ホト管 φ100			m	0.5				
合計								
単価							円/基	

1次単価表

単価使用年月	2026.06
歩掛適用年月	2026.06
労務調整係数	1.000-00000 0.0 0

単 40号	2号舗装止擁壁	単位	m	単位数量	10	単価	
名称・規格		条件	単位	数量	単価	金額	摘要
コンクリート		小型構造物, 人力打設, 18-8-40(高炉), 一般養生, 有り, 全ての費用	m3	1			
型枠		一般型枠, 小型構造物	m2	10			
基礎碎石		7.5cmを超え12.5cm以下, 再生クラッシュラック 40~0, 全ての費用	m2	3			
目地板		30m2未満, 瀝青繊維質目地板t=10	m2	0.1			
合計							
単価							円/m

1次単価表

単価使用年月	2026.06
歩掛適用年月	2026.06
労務調整係数	1.000-00000 0.0 0

単 41号	土留壁		単位	m	単位数量	10	単価	
名称・規格		条件	単位	数量	単価	金額	摘要	
コンクリート		小型構造物, 人力打設, 18-8-40(高炉), 一般養生, 有り, 全ての費用	m3	1.32				
型枠		一般型枠, 小型構造物	m2	8.1				
基礎碎石		7.5cmを超え12.5cm以下, 再生クラッシュラック 40~0, 全ての費用	m2	7.5				
目地板		30m2未満, 瀝青繊維質目地板t=10	m2	0.13				
合計								
単価							円/m	

1次単価表

単価使用年月	2026.06
歩掛適用年月	2026.06
労務調整係数	1.000-00000 0.0 0

単 42号	ラハ [°] -ホ [°] -ール		単位	個	単位数量	1	単価	
名称・規格		条件	単位	数量	単価	金額	摘要	
	車線分離標(ラハ [°] -ホ [°] -ール)固定式 貼付式 φ80 h800		本	1				
	合計							
	単価						円/個	

1次単価表

単価使用年月	2026.06
歩掛適用年月	2026.06
労務調整係数	1.000-00000 0.0 0

単 43号	路盤		単位	m2	単位数量	1	単価	
名称・規格		条件	単位	数量	単価	金額	摘要	
	下層路盤(車道・路肩部)	100mm, 1層施工, 再生クラッシュラン RC-30, 全ての費用	m2	1				
	合計							
	単価						円/m2	

1次単価表

単価使用年月	2026.06
歩掛適用年月	2026.06
労務調整係数	1.000-00000 0.0 0

単 44号	コンクリート舗装		単位	m2	単位数量	1	単価	
名称・規格		条件		単位	数量	単価	金額	摘要
コンクリート		無筋・鉄筋構造物,バックホウ(クレーン機能付)打設,18-8-40(高炉),一般養生,全ての費用		m3	0.15			
溶接金網(G3551) 径6.0×150×150				m2	1			
合計								
単価								円/m2

1次単価表

単価使用年月	2026.06
歩掛適用年月	2026.06
労務調整係数	1.000-00000 0.0 0

単 45号	目地板		単位	m2	単位数量	1	単価	
名称・規格		条件		単位	数量	単価	金額	摘要
目地板		30m2未満,瀝青繊維質目地板t=10		m2	1			
合計								
単価								円/m2

1次単価表

単価使用年月	2026.06
歩掛適用年月	2026.06
労務調整係数	1.000-00000 0.0 0

単 46号	舗装版破碎	舗装版種別:アスファルト舗装版, 舗装版厚:5cm	単位	m2	単位数量	1	単価	
名称・規格		条件	単位	数量	単価	金額	摘要	
舗装版破碎		アスファルト舗装版, 無し, 不要, 15cm以下, 有り, 全ての費用	m2	1				
合計								
単価							円/m2	

1次単価表

単価使用年月	2026.06
歩掛適用年月	2026.06
労務調整係数	1.000-00000 0.0 0

単 47号	殻運搬	殻種別:アスファルト殻	単位	m3	単位数量	1	単価	
名称・規格		条件	単位	数量	単価	金額	摘要	
殻運搬		舗装版破碎, 機械(騒音対策不要、厚15cm以下), 無し, 11.5cm以下, 全ての費用	m3	1				
合計								
単価							円/m3	

1次単価表

単価使用年月	2026.06
歩掛適用年月	2026.06
労務調整係数	1.000-00000 0.0 0

単 48号	殻処分	殻種別:アスファルト殻	単位	m3	単位数量	1	単価	
名称・規格		条件	単位	数量	単価	金額	摘要	
処分費(m3)			m3	1			単 56号	
合計								
単価							円/m3	

1次単価表

単価使用年月	2026.06
歩掛適用年月	2026.06
労務調整係数	1.000-00000 0.0 0

単 49号	交通誘導警備員 A		単位	人日	単位数量	1	単価	
名称・規格		条件	単位	数量	単価	金額	摘要	
交通誘導警備員A			人日	1			単 57号	
合計								
単価							円/人日	

2次単価表

単価使用年月	2026.06
歩掛適用年月	2026.06
労務調整係数	1.000-00000 0.0 0

単 50号	防草シート設置	無し,露出,固定ピンとワッシャーを併用して設置,平面部(1:2.0超),有り,1.1m ²	単位	m2	単位数量	1	単価	
名称・規格		条件	単位	数量	単価	金額	摘要	
	防草シート設置工(露出) 現場条件II 平面部 制約無 昼間		m2	1				
	防草シート 防草シート(目付量500k/m2以上)		m2	1.1				
	諸雑費(まるめ)		式	1				
	合計							
	単価							円/m2

2次単価表

単価使用年月	2026.06
歩掛適用年月	2026.06
労務調整係数	1.000-00000 0.0 0

単 51号	鉄筋加工 D13		単位	t	単位数量	1	単価	
名称・規格		条件	単位	数量	単価	金額	摘要	
	土木一般世話役		人	0.2				
	鉄筋工		人	2.3				
	普通作業員		人	0.2				
	ラフテレンクレーン[油圧伸縮シブ型] 25t吊		日	0.04				
	諸雑費(率)		式	1				
	合計							
	単価							円/t

2次単価表

単価使用年月	2026.06
歩掛適用年月	2026.06
労務調整係数	1.000-00000 0.0 0

単 52号	鉄筋組立 D13		単位	t	単位数量	1	単価	
名称・規格		条件	単位	数量	単価	金額	摘要	
	土木一般世話役		人	0.5				
	鉄筋工		人	3.5				
	普通作業員		人	0.3				
	ラフテレーンクレーン[油圧伸縮シブ型] 25t吊		日	0.11				
	諸雑費(率)		式	1				
	合計							
	単価							円/t

2次単価表

単価使用年月	2026.06
歩掛適用年月	2026.06
労務調整係数	1.000-00000 0.0 0

単 53号	鉄筋加工 D16~25		単位	t	単位数量	1	単価	
名称・規格		条件	単位	数量	単価	金額	摘要	
	土木一般世話役		人	0.1				
	鉄筋工		人	1.7				
	普通作業員		人	0.2				
	ラフテレーンクレーン[油圧伸縮シブ型] 25t吊		日	0.04				
	諸雑費(率)		式	1				
	合計							
	単価							円/t

2次単価表

単価使用年月	2026.06
歩掛適用年月	2026.06
労務調整係数	1.000-00000 0.0 0

単 54号	鉄筋組立 D16~25		単位	t	単位数量	1	単価	
名称・規格		条件	単位	数量	単価	金額	摘要	
	土木一般世話役		人	0.4				
	鉄筋工		人	2.9				
	普通作業員		人	0.2				
	ラフテレーンクレーン[油圧伸縮ジブ型] 25t吊		日	0.11				
	諸雑費(率)		式	1				
	合計							
	単価							円/t

2次単価表

単価使用年月	2026.06
歩掛適用年月	2026.06
労務調整係数	1.000-00000 0.0 0

単 55号	U型側溝	据付け,無し,無し,側溝(各種),L=600mm,60kg/個以下,無し,無し,有り,再生クラッシュラン 40~0,0.26m3/10m	単位	m	単位数量	10	単価	
名称・規格		条件	単位	数量	単価	金額	摘要	
	U型側溝 昼間 L600 60kg以下 制約無		m	10				
	側溝 U型側溝 B150		個	16.5				
	再生クラッシュラン RC-40		m3	0.312				
	諸雑費(まるめ)		式	1				
	合計							
	単価							円/m

2次単価表

単価使用年月	2026.06
歩掛適用年月	2026.06
労務調整係数	1.000-00000 0.0 0

単 56号	処分費(m3)	条件	単位	m3	単位数量	100	単価	
名称・規格		条件	単位	数量	単価	金額	摘要	
	処分費 As処分費		m3	100				
	合計							
	単価						円/m3	

2次単価表

単価使用年月	2026.06
歩掛適用年月	2026.06
労務調整係数	1.000-00000 0.0 0

単 57号	交通誘導警備員A	条件	単位	人日	単位数量	1	単価	
名称・規格		条件	単位	数量	単価	金額	摘要	
	交通誘導警備員A		人	1				
	諸雑費(まるめ)		式	1				
	合計							
	単価						円/人日	

機労材集計リスト（機械）

工事名	R 8 徳土 阿南小松島線 小・立江 道路改良工事（5）（企育）					
単価コード	名称	規格	単位	数量	金額	摘要
L001010004	バックホウ(クロー) [標準・クレーン機能付き]	山積0.8m3(平積0.6m3) 2.9t吊	日	18.862	214,900	
L001010007	バックホウ(クロー) [標準]	山積0.8m3(平積0.6m3)	日	0.982	10,009	
L001010011	バックホウ(クロー) [後方超小旋回型]	山積0.28m3(平積0.2m3)	日	0.122	756	
L001010012	バックホウ(クロー) 後方超小旋回型	山積0.45m3(平積0.35m3)	日	3.069	22,124	
L001011005	小型バックホウ(クロー) 後方超小旋回クレーン	山積0.09m3(平積0.07m3) 0.9t吊	日	2.608	11,341	
L001050002	ロードローラー[マカダム]	運転質量10～12t	日	0.747	3,884	
L001060004	タイヤローラー[普通型]	運転質量13～14t	日	0.736	3,826	
L001070002	振動ローラー(舗装用) [ハンドガイト式]	運転質量0.8～1.1t	日	0.616	1,227	
L001070011	振動ローラー(舗装用) [搭乗・コンバインド式]	運転質量3～4t	日	0.177	771	
L001130006	ラフテレーンクレーン[油圧伸縮シブ型]	25t吊	日	0.13	6,942	
L001180001	タンク及びバラン	質量 60～80kg	日	2.92	1,897	
M000202090	バックホウ(クロー型) [標準型・超低騒音型]	排出ガス対策型(第3次基準値) 山積0.8m3	供用日	0.625	12,553	
M000202096	バックホウ(クロー) [後方超小旋回型]	排ガス型(第2次) 山積0.28m3	供用日	0.397	3,360	
M000202123	バックホウ(クロー) [後方超小旋回・超低騒音]	排出ガス対策型(2014年規制) 山積0.45m3	供用日	1.091	19,844	
M000202128	バックホウ(クロー) [後方超小旋回・超低騒音]	クレーン付2014年 山積0.45m3吊2.9t	供用日	3.786	79,107	
M000301005	ダンプトラック[オンロード・ディーゼル]	10t積級	供用日	3.297	68,700	
M000701021	モーターレータ[土工用]	排出ガス対策(2014年規制) プレート幅3.1m	供用日	0.718	26,987	

見積単価一覧表

工事名	R8徳土 阿南小松島線 小・立江 道路改良工事(5)(企育)			
名称	規格	単位	単価	備考
Co殻	処分費	m3	2,500	

設計数量総括表

設計書名：阿南小松島線

工 種	種 別	細 別	規 格	単 位	数 量	計上数量	摘 要
道路土工				式	1	1	
	掘削工			式	1	1	
		片切掘削	土砂	m3	13.2	10	
		オープン掘削	土砂	m3	83.1	80	
	路体盛土工			式	1	1	
		路体盛土	W<2.5m	m3	8.2	10	
		路体盛土	2.5m≤W<4.0m	m3	6.0	10	
	路床盛土工			式	1	1	
		路床盛土	W<2.5m	m3	8.8	10	
	防草シート			式	1	1	
		防草シート		m2	274.7	275	
	残土処理工			式	1	1	
		残土処理	土砂	m3	175.8	180	
軽量盛土工				式	1	1	

設計数量総括表

設計書名：阿南小松島線

工 種	種 別	細 別	規 格	単 位	数 量	計上数量	摘 要
	軽量盛土工			式	1	1	
		軽量盛土	EPS DX-29	m3	29.0	29	
		コンクリート床版	t=150mm	m3	9	9	
擁壁工				式	1	1	
	作業土工			式	1	1	
		床掘	土砂(標準)	m3	58.1	60	
		床掘	土砂(1m≦W<2m)	m3	58.5	60	
		埋戻	W1<1m	m3	32.8	30	
		埋戻	小規模	m3	7.5	10	
		基面整正	土砂	m2	110.6	111	
	場所打擁壁工(1)			式	1	1	
		小型擁壁	コンクリート, $\sigma 28 \geq 18\text{N/mm}^2$	m3	18.5	19	
	場所打擁壁工(2)			式	1	1	

設計数量総括表

設計書名：阿南小松島線

工 種	種 別	細 別	規 格	単 位	数 量	計上数量	摘 要
		重力式擁壁	コンクリート $\sigma 28 \geq 18\text{N/mm}^2$	m3	10.0	10	
		U型擁壁	鉄筋, $\sigma 28 \geq 24\text{N/mm}^2$	m3	16.4	16	
		U型擁壁 型枠	鉄筋	m2	48.4	48	
		均しコンクリート	無筋 $\sigma 28 \geq 18\text{N/mm}^2$ t=10cm	m2	65.4	65	
		同上型枠	均しコン型枠	m2	3.5	4	
		鉄筋	SD345 D13	kg	448	448	0.45 t
		鉄筋	SD345 D16	kg	417	417	0.42 t
		目地板	瀝青繊維質目地板, t=20mm	m2	2.8	3	
排水構造物工				式	1	1	
	作業土工			式	1	1	
		床掘	土砂 (1m \leq W<2m)	m3	1.6	2	
		埋戻	W1<1m	m3	0.8	1	
		基面整正	土砂	m2	2.3	2	
	側溝工			式	1	1	

設計数量総括表

設計書名：阿南小松島線

工 種	種 別	細 別	規 格	単 位	数 量	計上数量	摘 要
		1号U型側溝	B150	m	7.8	8	
縁石工				式	1	1	
	作業土工			式	1	1	
		床掘	土砂(1m≦W<2m)	m3	13.4	10	
		埋戻	W1<1m	m3	13.4	10	
		基面整正	土砂	m2	40.1	40	
	縁石工			式	1	1	
		地先境界ブロック B型	B種	m	55.9	56	
		穴あき用縁石	C種(両面R:穴あき用)	m	77.6	78	
防護柵工				式	1	1	
	防止柵工			式	1	1	
		コンクリート	小型 σ28≧18N/mm2	m3	1.5	2	

設計数量総括表

設計書名：阿南小松島線

工 種	種 別	細 別	規 格	単 位	数 量	計上数量	摘 要
		型枠	小型	m2	5.9	6	
		基礎碎石	RC-40 t=10cm	m2	2.0	2	
道路付属施設工				式	1	1	
	作業土工			式	1	1	
		床掘	土砂：1m≦W<2m	m3	39.0	40	
		埋戻	W1<1m	m3	31.2	30	
		基面整正	土砂	m2	21.7	22	
	看板基礎工			式	1	1	
		1号看板基礎	500×500×800	基	2	2	
		2号看板基礎	500×500×800	基	1	1	
	境界工			式	1	1	
		2号舗装止擁壁	H=500	m	69.1	69	
		土留壁		m	6.8	7	
	道路付属物工			式	1	1	

設計数量総括表

設計書名：阿南小松島線

	種 別	細 別	規 格	単 位	数 量	計上数量	摘 要
		ラバーポール	H=800 (貼付式)	個	43	43	
舗装工				式	1	1	
	コンクリート舗装			式	1	1	
		路盤	RC-30 t=10cm	m2	529.0	530	
		コンクリート	$\sigma 28 \geq 18\text{N/mm}^2$ t=15cm	m2	529.0	530	
		目地材	瀝青繊維質目地材 t=10mm	m2	9.8	10	
構造物撤去工				式	1	1	
	構造物取壊し工			式	1	1	
		舗装版取壊し	アスファルト舗装 t=5cm	m2	480.0	480	
	運搬処理工			式	1	1	
		アスファルト殻		m3	24.0	24	
交通管理工				式	1	1	

平均断面体積計算表

名 称：掘削工(A路線)

測 点	距 離(m)	片切掘削 (土砂)			オープン掘削 (土砂)			摘 要
		断面積(m ²)	平均断面積(m ²)	体 積(m ³)	断面積(m ²)	平均断面積(m ²)	体 積(m ³)	
NO. 8		0.2	0.10	0.0				
NO. 9	20.0	0.3	0.25	5.0				
NO. 10	20.0	0.4	0.35	7.0				
NO. 10+3.0	3.0	0.4	0.40	1.2	1.4	—	—	
NO. 11	17.0				1.4	1.40	23.8	
NO. 12	20.0				1.2	1.30	26.0	
NO. 13	20.0				0.9	1.05	21.0	
NO. 14+2.3	20.0				0.3	0.60	12.0	
NO. 14+2.3	2.3				0.0	0.15	0.3	
小 計	122.3			13.2			83.1	
合 計	122.3			13.2			83.1	

一般計算書

種 別：掘削工
 ブロック：A路線
 区 分：

細別／規格	算 式 / 図	数 量
片切掘削 土砂		13.2 m ³
オープン掘削 土砂		83.1 m ³

一般計算書

種 別：路体盛土工
 ブロック：A路線
 区 分：

細別／規格	算 式 / 図	数 量
路体盛土 W < 2.5m		8.2 m ³
路体盛土 2.5m ≤ W < 4.0m		6.0 m ³

平均断面体積計算表

名称：路床盛土工(A路線)

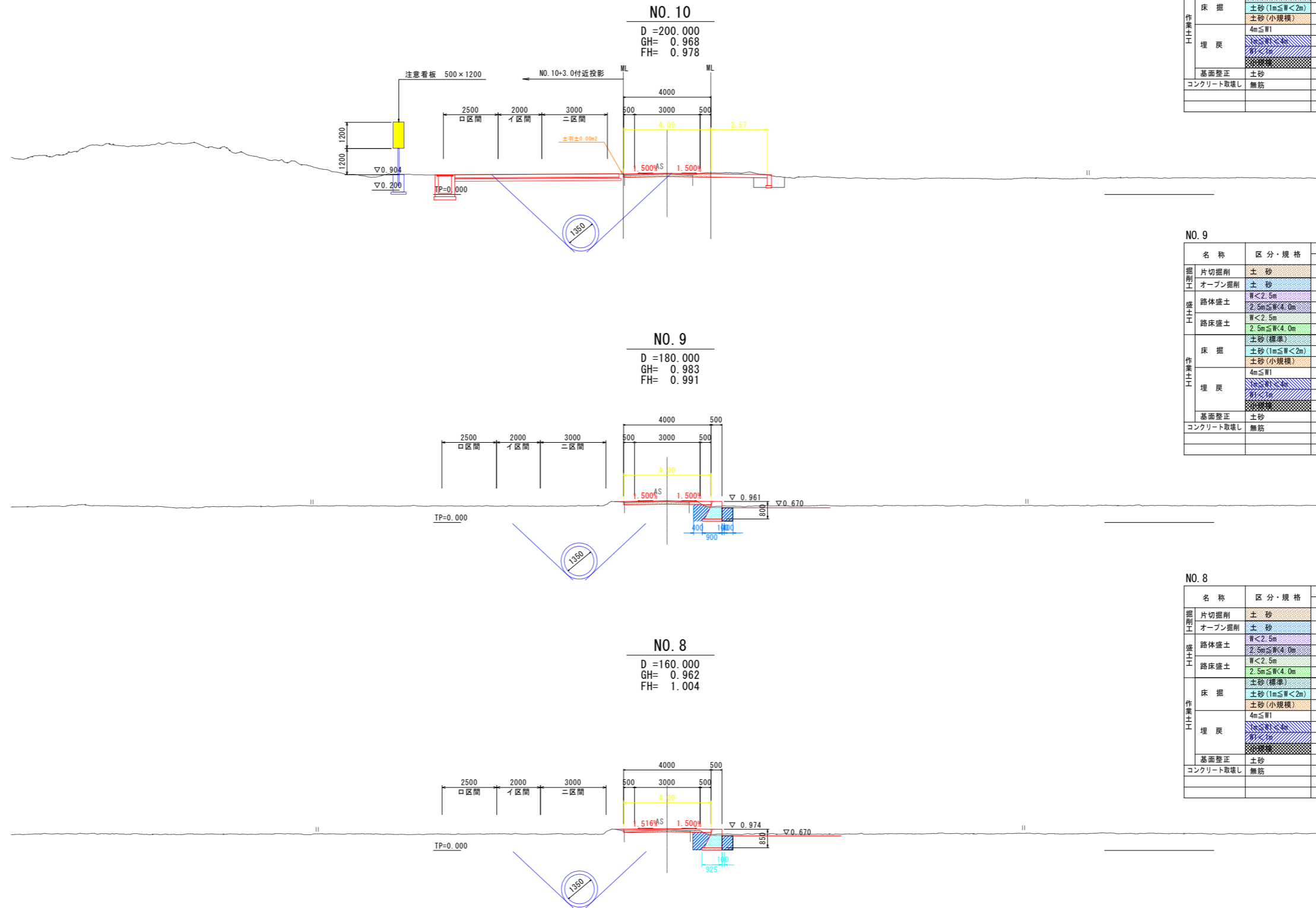
測 点	距 離(m)	路床盛土 (W<2.5m)			路床盛土 (2.5m≤W<4.0m)			摘 要
		断面積(m ²)	平均断面積(m ²)	体 積(m ³)	断面積(m ²)	平均断面積(m ²)	体 積(m ³)	
NO. 8		0.1	0.05	0.0				
NO. 9	20.0	0.1	0.10	2.0				
NO. 10	20.0	0.0	0.05	1.0				
NO. 10+3.0	3.0	0.0	0.00	0.0				
NO. 11	17.0	0.0	0.00	0.0				
NO. 12	20.0	0.1	0.05	1.0				
NO. 13	20.0	0.0	0.05	1.0				
NO. 13+12.050	12.1	0.0	0.00	0.0				
小 計	112.1			4.0				
合 計	112.1			4.0			0.0	

一般計算書

種 別：路床盛土工
 ブロック：A路線
 区 分：

細別／規格	算 式 / 図	数 量
路床盛土 W < 2.5m	<p style="margin-top: 20px;"> 平均断面体積計算表より 位置：NO. 13+18.63～NO. 14+10.63 V1=4.0 L1=12.0m 0.4 × 12.0 = 4.8 合計 = 4.0 + 4.8 = 8.8 </p>	8.8 m ³

A路線横断図(5) S=1:100



NO. 10

名称	区分・規格	数量	
		左側	右側
掘削工	片切掘削	土砂	0.4
	オープン掘削	土砂	-
盛土工	路体盛土	W<2.5m	-
		2.5m≦W<4.0m	-
	路床盛土	W<2.5m	-
		2.5m≦W<4.0m	-
作業土工	床掘	土砂(標準)	-
		土砂(1m≦W<2m)	-
		土砂(小規模)	-
	埋戻	4m≦W1	-
		1m≦W1<4m	-
	W<1m	-	
	埋戻	-	
基面整正	土砂	-	
コンクリート取壊し	無筋	-	

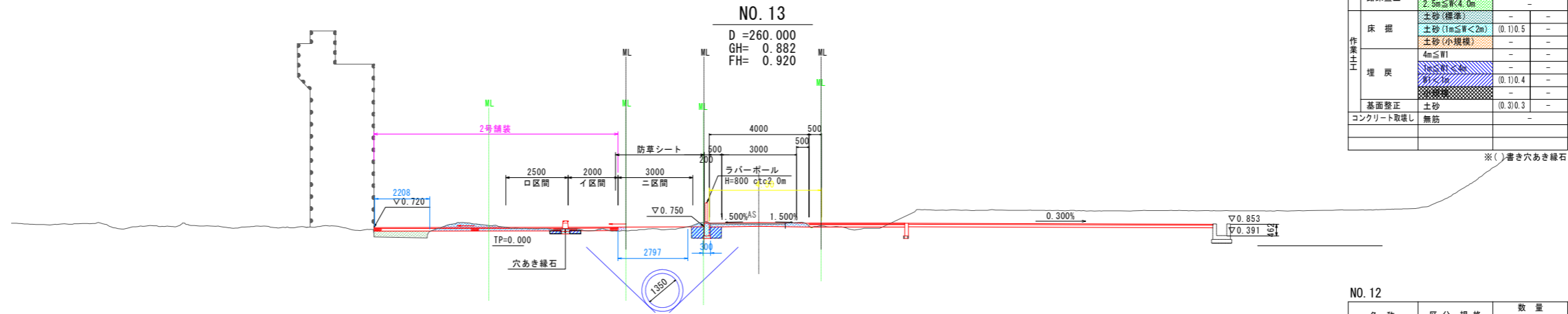
NO. 9

名称	区分・規格	数量	
		左側	右側
掘削工	片切掘削	土砂	0.3
	オープン掘削	土砂	-
盛土工	路体盛土	W<2.5m	0.1
		2.5m≦W<4.0m	-
	路床盛土	W<2.5m	0.1
		2.5m≦W<4.0m	-
作業土工	床掘	土砂(標準)	-
		土砂(1m≦W<2m)	1.2
		土砂(小規模)	-
	埋戻	4m≦W1	-
		1m≦W1<4m	-
	W<1m	0.7	
	埋戻	-	
基面整正	土砂	-	
コンクリート取壊し	無筋	-	

NO. 8

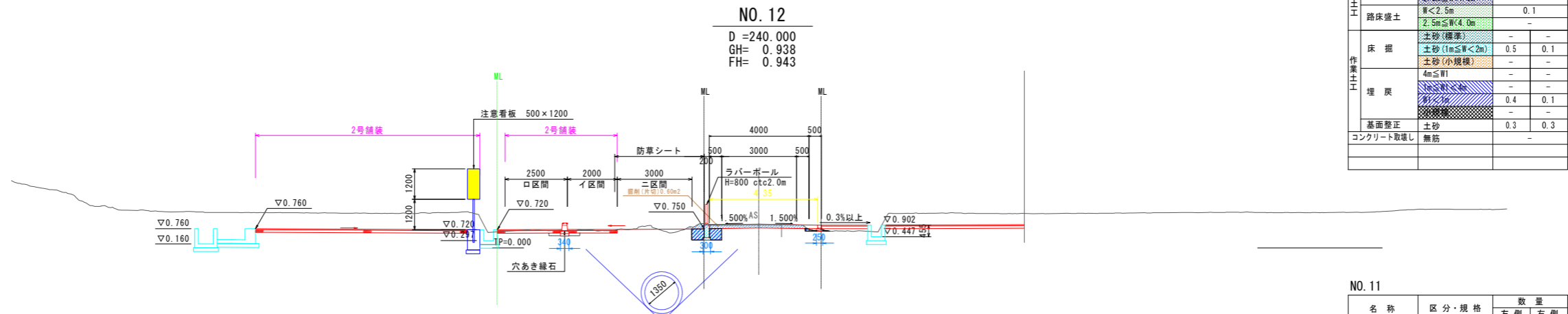
名称	区分・規格	数量	
		左側	右側
掘削工	片切掘削	土砂	0.2
	オープン掘削	土砂	-
盛土工	路体盛土	W<2.5m	0.1
		2.5m≦W<4.0m	-
	路床盛土	W<2.5m	0.1
		2.5m≦W<4.0m	-
作業土工	床掘	土砂(標準)	-
		土砂(1m≦W<2m)	1.3
		土砂(小規模)	-
	埋戻	4m≦W1	-
		1m≦W1<4m	-
	W<1m	0.8	
	埋戻	-	
基面整正	土砂	-	
コンクリート取壊し	無筋	-	

A路線横断図(6) S=1:100

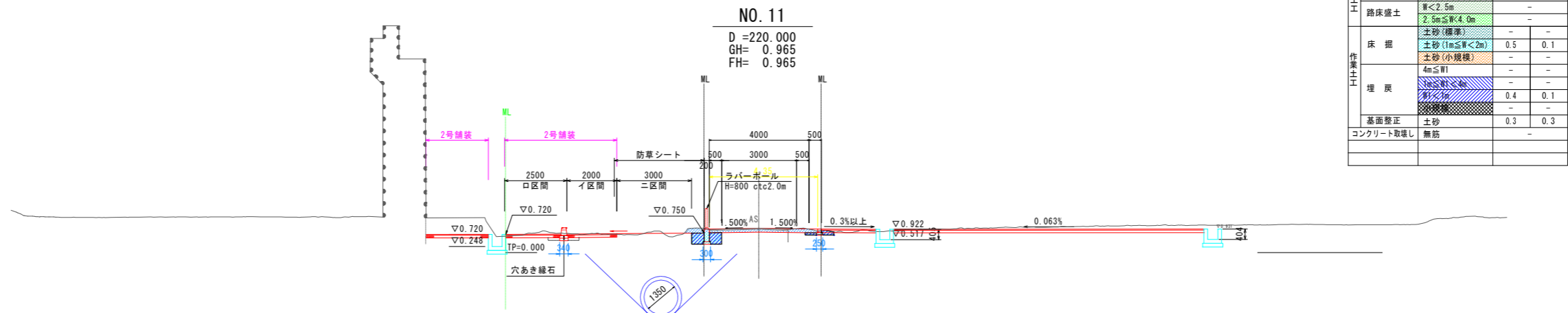


名称	区分・規格	数量	
		左側	右側
掘削工	片切掘削 土砂	-	-
掘削工	オープン掘削 土砂	1.5	-
盛土工	路体盛土 厚<2.5m	0.1	-
	路床盛土 厚<2.5m	0.5	-
作業土工	床掘 土砂(標準)	-	-
	床掘 土砂(1m≦厚<2m)	(0.1)0.5	-
	床掘 土砂(小規模)	-	-
	埋戻 4m≦厚	-	-
	埋戻 厚<3m	(0.1)0.4	-
基礎整正	土砂	(0.3)0.3	-
コンクリート取壊し	無筋	-	-

※()書き穴あき縁石

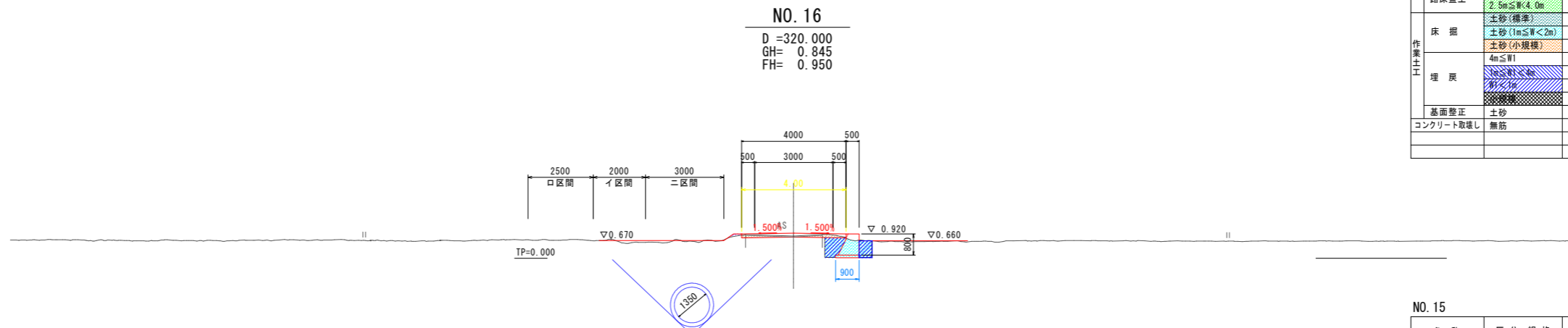


名称	区分・規格	数量	
		左側	右側
掘削工	片切掘削 土砂	-	-
掘削工	オープン掘削 土砂	0.6	-
盛土工	路体盛土 厚<2.5m	-	-
	路床盛土 厚<2.5m	0.1	-
作業土工	床掘 土砂(標準)	-	-
	床掘 土砂(1m≦厚<2m)	0.5	0.1
	床掘 土砂(小規模)	-	-
	埋戻 4m≦厚	-	-
	埋戻 厚<3m	0.4	0.1
基礎整正	土砂	0.3	0.3
コンクリート取壊し	無筋	-	-



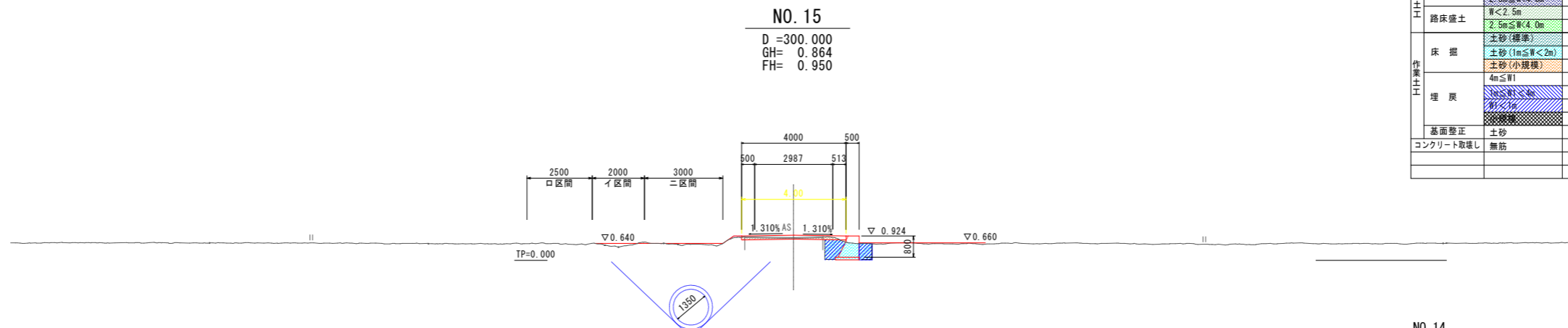
名称	区分・規格	数量	
		左側	右側
掘削工	片切掘削 土砂	-	-
掘削工	オープン掘削 土砂	0.6	-
盛土工	路体盛土 厚<2.5m	-	-
	路床盛土 厚<2.5m	-	-
作業土工	床掘 土砂(標準)	-	-
	床掘 土砂(1m≦厚<2m)	0.5	0.1
	床掘 土砂(小規模)	-	-
	埋戻 4m≦厚	-	-
	埋戻 厚<3m	0.4	0.1
基礎整正	土砂	0.3	0.3
コンクリート取壊し	無筋	-	-

A路線横断図(7) S=1:100



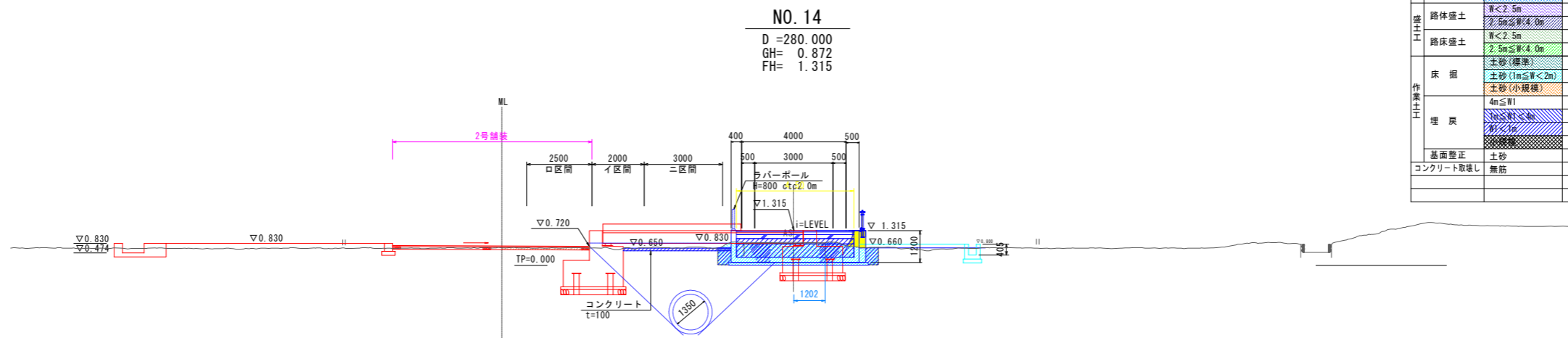
NO. 16
 D = 320.000
 GH = 0.845
 FH = 0.950

名称		区分・規格	数量	
			左側	右側
掘削工	片切掘削	土砂	0.2	-
	オープン掘削	土砂	-	-
盛土工	路体盛土	W<2.5m	0.1	-
		2.5m≦W<4.0m	-	-
	路床盛土	W<2.5m	-	-
		2.5m≦W<4.0m	-	-
作業土工	床掘	土砂(標準)	-	-
		土砂(1m≦W<2m)	-	1.3
		土砂(小規模)	-	-
	埋戻	4m≦W	-	-
		W≦1m	-	-
		W<1m	-	0.8
基面整正	土砂	-	0.9	
コンクリート取壊し	無筋	-	-	



NO. 15
 D = 300.000
 GH = 0.864
 FH = 0.950

名称		区分・規格	数量	
			左側	右側
掘削工	片切掘削	土砂	0.2	-
	オープン掘削	土砂	-	-
盛土工	路体盛土	W<2.5m	0.1	-
		2.5m≦W<4.0m	-	-
	路床盛土	W<2.5m	0.1	-
		2.5m≦W<4.0m	-	-
作業土工	床掘	土砂(標準)	-	-
		土砂(1m≦W<2m)	-	1.2
		土砂(小規模)	-	-
	埋戻	4m≦W	-	-
		W≦1m	-	-
		W<1m	-	0.8
基面整正	土砂	-	0.9	
コンクリート取壊し	無筋	-	-	

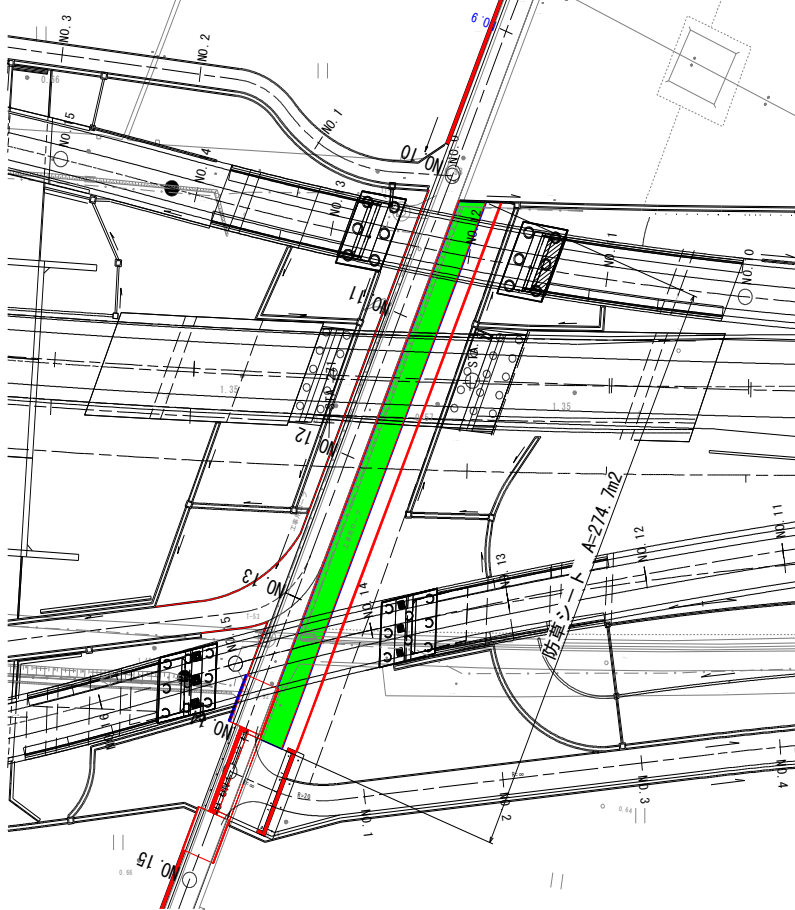


NO. 14
 D = 280.000
 GH = 0.872
 FH = 1.315

名称		区分・規格	数量	
			左側	右側
掘削工	片切掘削	土砂	-	-
	オープン掘削	土砂	0.3	-
盛土工	路体盛土	W<2.5m	-	-
		2.5m≦W<4.0m	-	-
	路床盛土	W<2.5m	-	-
		2.5m≦W<4.0m	-	-
作業土工	床掘	土砂(標準)	4.8	-
		土砂(1m≦W<2m)	-	-
		土砂(小規模)	-	-
	埋戻	4m≦W	-	-
		W≦1m	-	-
		W<1m	0.3	0.3
基面整正	土砂	-	5.4	
コンクリート取壊し	無筋	-	-	

一般計算書

種 別：防草シート
 ブロック：A路線
 区 分：

細別／規格	算 式 / 図	数 量
防草シート	<p style="text-align: center;">平面図 (防草シート)</p>  <p>位置：No. 10+1.80～No. 13+19.13 (右側) A1=274.7m²</p>	274.7 m ²

一般計算書

種 別：残土処理工
 ブロック：残土処理工
 区 分：

細別／規格	算 式 / 図	数 量
残土処理 土砂	土量の変化率 (土砂 : k=0.9) 作業土工=擁壁工+排水工+縁石工+付帯工+道路附属施設工 床堀(土砂) $tdv=116.6+1.6+13.4+39.0=170.6$ 埋戻 $umv=40.3+0.8+13.4+31.2=85.7$ 掘削工(土砂) 片切掘削+オープン掘削 $cdv=13.2+83.1=96.3$ 本線部盛土工 盛土=路体盛土+路床盛土工 $mv=14.2+8.8=23.0$ 残土 $(170.6+96.3)-(85.7+23.0)/0.9= 175.8$	175.8 m ³

一般計算書

種 別：軽量盛土工
 ブロック：軽量盛土工
 区 分：

細別／規格	算 式 / 図	数 量																																																						
軽量盛土 EPS DX-29	平均断面体積計算表より $V1=28.84$ ※NO.14+16.717の面積 (A) は、側面図の厚さ (t) × 断面延長 (L) から算出する。 $A=0.33 \times 4.50=1.49m^2$ ※NO.13+12.051の面積 (A) は、側面図の厚さ (t) × 断面延長 (L) から算出する。 $A=0.30 \times 4.50=1.35m^2$	29 m ³																																																						
連結金具 EPS DX-29	平均断面体積計算表より $V1=28.84=29.0m^3$ 合計=29×2.3=67 合計の値は、EPS現場加工等による増加分を考慮していません。 V:規格別EPSブロックの数量 (m ³) N:2.3個/m ³	67 個																																																						
コンクリート床版 t=150mm	* 形状寸法 <table border="1" style="width: 100%; border-collapse: collapse; margin-bottom: 10px;"> <thead> <tr> <th style="width: 15%;">種 別</th> <th style="width: 15%;">施工延長 L (m)</th> <th style="width: 15%;">平面積 A (m²)</th> <th style="width: 10%;">厚 さ t (m)</th> <th style="width: 10%;">型 枠 L2 (m)</th> <th style="width: 35%;">備 考</th> </tr> </thead> <tbody> <tr> <td>上部コンクリート床版</td> <td style="text-align: center;">6.063</td> <td style="text-align: center;">27.28</td> <td style="text-align: center;">0.150</td> <td style="text-align: center;">4.500</td> <td>1-1断面</td> </tr> <tr> <td>上部コンクリート床版</td> <td style="text-align: center;">6.563</td> <td style="text-align: center;">29.53</td> <td style="text-align: center;">0.150</td> <td style="text-align: center;">4.500</td> <td>2-2断面</td> </tr> <tr><td> </td><td> </td><td> </td><td> </td><td> </td><td> </td></tr> <tr><td> </td><td> </td><td> </td><td> </td><td> </td><td> </td></tr> <tr><td> </td><td> </td><td> </td><td> </td><td> </td><td> </td></tr> <tr><td> </td><td> </td><td> </td><td> </td><td> </td><td> </td></tr> <tr><td> </td><td> </td><td> </td><td> </td><td> </td><td> </td></tr> <tr> <td style="text-align: center;">合 計 Σ =</td> <td style="text-align: center;">12.626</td> <td style="text-align: center;">56.81</td> <td> </td> <td style="text-align: center;">9.000</td> <td> </td> </tr> </tbody> </table> ※ 「軽量盛土工一般図」を参照。 上表より $A1=56.81m^2$	種 別	施工延長 L (m)	平面積 A (m ²)	厚 さ t (m)	型 枠 L2 (m)	備 考	上部コンクリート床版	6.063	27.28	0.150	4.500	1-1断面	上部コンクリート床版	6.563	29.53	0.150	4.500	2-2断面																															合 計 Σ =	12.626	56.81		9.000		57 m ²
種 別	施工延長 L (m)	平面積 A (m ²)	厚 さ t (m)	型 枠 L2 (m)	備 考																																																			
上部コンクリート床版	6.063	27.28	0.150	4.500	1-1断面																																																			
上部コンクリート床版	6.563	29.53	0.150	4.500	2-2断面																																																			
合 計 Σ =	12.626	56.81		9.000																																																				
床版コンクリート $\sigma 28 \geq 24N/mm^2$																																																								

一般計算書

種別：軽量盛土工
 ブロック：軽量盛土工
 区分：

細別／規格	算式／図	数量																											
	<p>・ コンクリート ($\sigma 28 \geq 24\text{N/mm}^2$)</p> <table border="1" style="width: 100%; border-collapse: collapse;"> <tr> <td style="width: 10%;"></td> <td style="width: 50%;">$\Sigma A \text{ (m}^2\text{)} \times t \text{ (m)}$</td> <td style="width: 40%; text-align: right;">体積 $V \text{ (m}^3\text{)}$</td> </tr> <tr> <td>床版部</td> <td>56.80×0.150</td> <td style="text-align: right;">$\Sigma V = 8.52$</td> </tr> <tr> <td></td> <td></td> <td style="text-align: right;">9 m³</td> </tr> </table> <p>・ 型 枠</p> <table border="1" style="width: 100%; border-collapse: collapse;"> <tr> <td style="width: 10%;"></td> <td style="width: 50%;">$\Sigma L2 \text{ (m)} \times t \text{ (m)} \times 2 \text{ (面)}$</td> <td style="width: 40%; text-align: right;">面積 $A \text{ (m}^2\text{)}$</td> </tr> <tr> <td>床版部</td> <td>$9.000 \times 0.150 \times 2$</td> <td style="text-align: right;">$\Sigma A = 2.70$</td> </tr> <tr> <td></td> <td></td> <td style="text-align: right;">3 m²</td> </tr> </table> <p>・ 鉄 筋 (D13-150×150)</p> <p>鉄筋の単位質量 $W_0 = 14.000 \text{ kg/m}^2$</p> <table border="1" style="width: 100%; border-collapse: collapse;"> <tr> <td style="width: 10%;"></td> <td style="width: 50%;">$A2 \text{ (m}^2\text{)} \times W_0 \text{ (kg/m}^2\text{)} / 1,000$</td> <td style="width: 40%; text-align: right;">重量 $W \text{ (t)}$</td> </tr> <tr> <td>床版部</td> <td>$58.79 \times 14.000 / 1,000$</td> <td style="text-align: right;">$W = 0.82$</td> </tr> <tr> <td></td> <td></td> <td style="text-align: right;">0.82 t</td> </tr> </table> <p>※ 表中の面積[A2(m²)]は、下式により求めた値とする。(国土交通省土木工事積算基準 H24年度版)</p> $A2 \text{ (m}^2\text{)} = V \text{ (m}^3\text{)} [\text{コンクリート体積}] \times 69\text{m}^2 / 10\text{m}^3$ $= 58.79 \text{ m}^2 \text{ (コンクリート床版 } 10\text{m}^3\text{当り鉄筋 } 69\text{m}^2 \text{)}$ <p>上表より $V2=8.52\text{m}^3$</p>		$\Sigma A \text{ (m}^2\text{)} \times t \text{ (m)}$	体積 $V \text{ (m}^3\text{)}$	床版部	56.80×0.150	$\Sigma V = 8.52$			9 m ³		$\Sigma L2 \text{ (m)} \times t \text{ (m)} \times 2 \text{ (面)}$	面積 $A \text{ (m}^2\text{)}$	床版部	$9.000 \times 0.150 \times 2$	$\Sigma A = 2.70$			3 m ²		$A2 \text{ (m}^2\text{)} \times W_0 \text{ (kg/m}^2\text{)} / 1,000$	重量 $W \text{ (t)}$	床版部	$58.79 \times 14.000 / 1,000$	$W = 0.82$			0.82 t	9 m ³
	$\Sigma A \text{ (m}^2\text{)} \times t \text{ (m)}$	体積 $V \text{ (m}^3\text{)}$																											
床版部	56.80×0.150	$\Sigma V = 8.52$																											
		9 m ³																											
	$\Sigma L2 \text{ (m)} \times t \text{ (m)} \times 2 \text{ (面)}$	面積 $A \text{ (m}^2\text{)}$																											
床版部	$9.000 \times 0.150 \times 2$	$\Sigma A = 2.70$																											
		3 m ²																											
	$A2 \text{ (m}^2\text{)} \times W_0 \text{ (kg/m}^2\text{)} / 1,000$	重量 $W \text{ (t)}$																											
床版部	$58.79 \times 14.000 / 1,000$	$W = 0.82$																											
		0.82 t																											
型枠	// $A2=2.70\text{m}^2$	3 m ²																											
鉄筋 SD13-150×150	// $V3=0.82\text{t}$	0.82 t																											

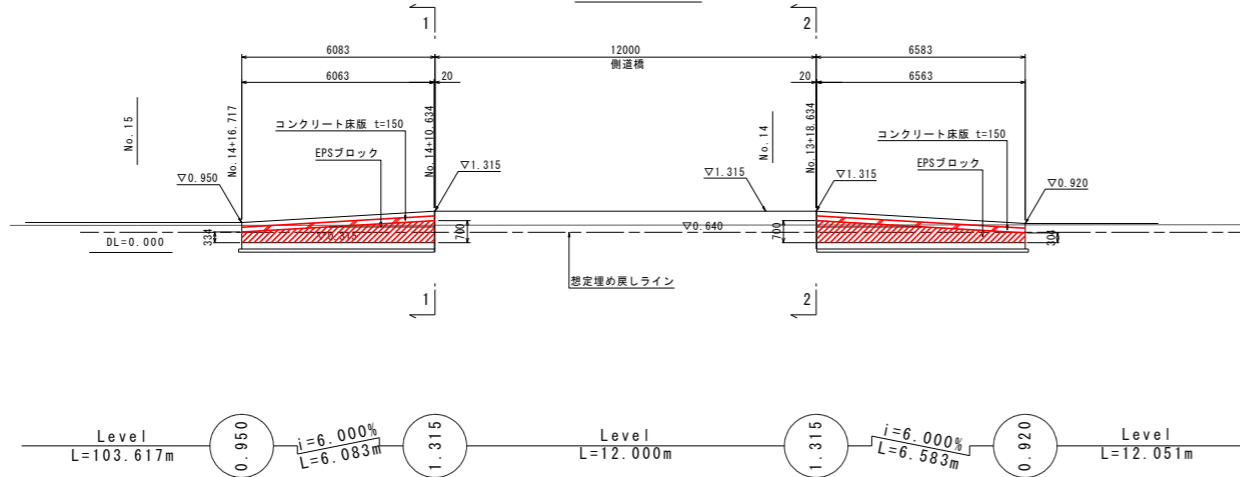
一般計算書

種別：軽量盛土工
 ブロック：軽量盛土工
 区分：

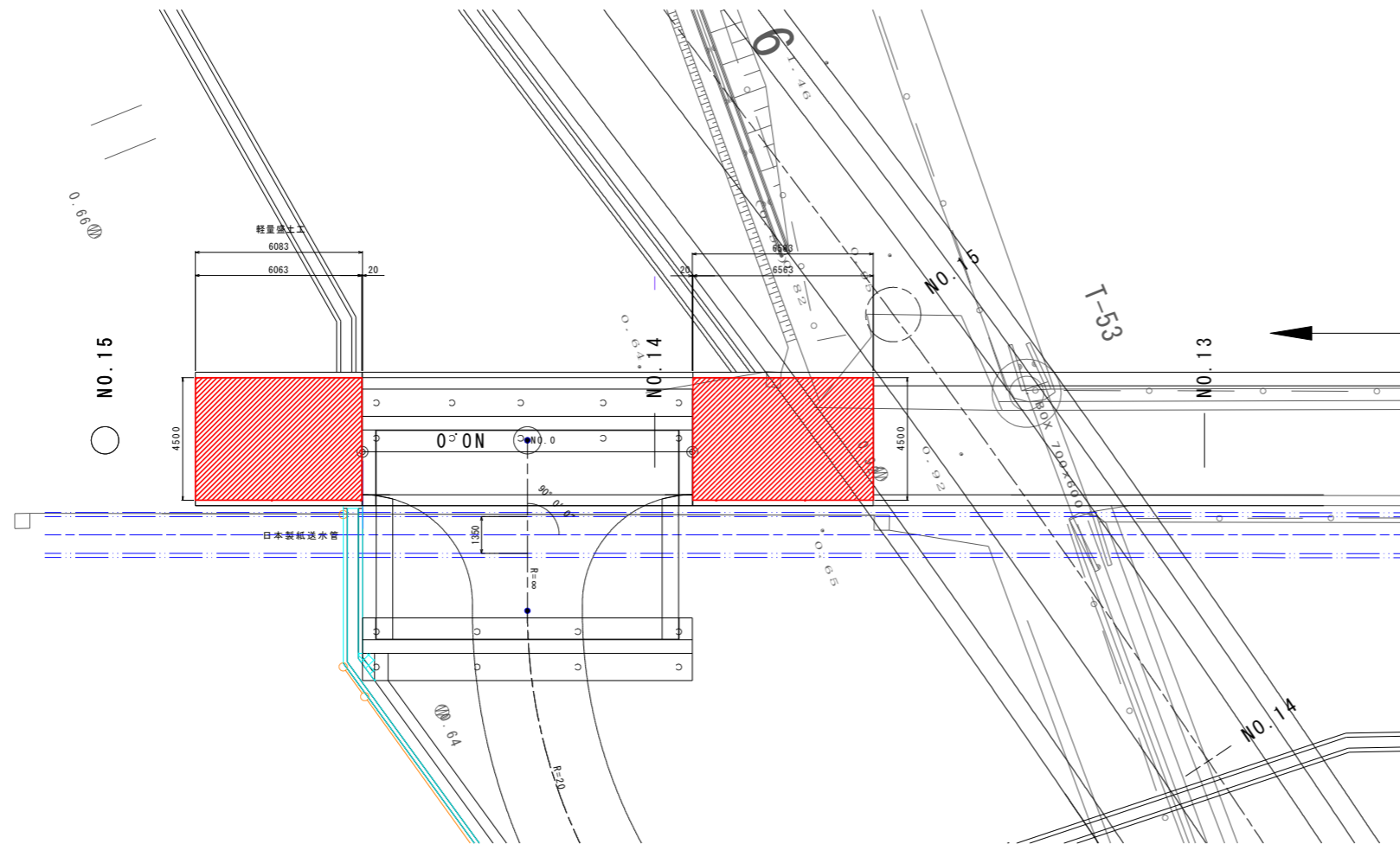
軽量盛土工一般図 S=1:100

A路線 No. 15付近

側面図



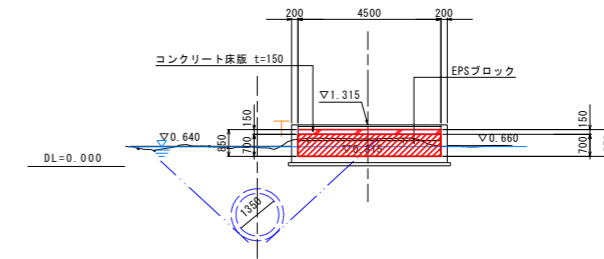
平面図



断面図

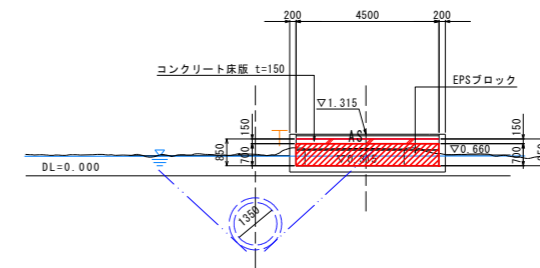
1-1断面
 終点側 側道橋取り付け部

No. 14+10.634



2-2断面
 始点側 側道橋取り付け部

No. 13+18.634



凡例

描 要	種 別
EPSブロック (DX-29)	

・発泡スチロール土工法開発機構 (EDO) の規格認定材料と同等品以上を使用すること。

工種数量総括表

設計書名：阿南小松島線

工種	種別	細別	規格	単位	前回数量	今回数量	数量増減	摘要
擁壁工				式		1		
	作業土工			式		1		
		床掘	土砂(標準)	m3		58.1		
		床掘	土砂(1m≦W<2m)	m3		58.5		
		埋戻	1m≦W1<4m	m3		0.0		
		埋戻	W1<1m	m3		32.8		
		埋戻	小規模	m3		7.5		
		基面整正	土砂	m2		110.6		
	場所打擁壁工(1)			式		1		
		小型擁壁	コンクリート, $\sigma 28 \geq 18\text{N/mm}^2$	m3		18.5		
		重力式擁壁(1m<H<2m)	コンクリート, $\sigma 28 \geq 18\text{N/mm}^2$	m3		0.0		
	場所打擁壁工(2)			式		1		
		コンクリート	無筋, $\sigma 28 \geq 18\text{N/mm}^2$	m3		10.0		
		コンクリート	鉄筋, $\sigma 28 \geq 24\text{N/mm}^2$	m3		16.4		
		型枠	無筋	m2		26.9		

平均断面体積計算表

名 称：作業土工(A路線：右側)

測 点	距 離(m)	土砂(標準)			土砂(1m≦W<2m)			摘 要
		断面積(m2)	平均断面積(m2)	体 積(m3)	断面積(m2)	平均断面積(m2)	体 積(m3)	
No. 8					1.3	0.65	0.0	
No. 9	20.0				1.2	1.25	25.0	
No. 9+16.85	16.9				1.2	1.20	20.3	
小 計	36.9			0.0			45.3	
No. 13+18.63					1.1	0.0	0.0	添付図より
No. 14+10.63	12.0				1.1	1.10	13.2	”
No. 14+10.63	0.0				1.1	0.0	0.0	”
小 計	12.0			0.0			13.2	
合 計	48.9			0.0			58.5	

平均断面面積計算表

名称：作業土工(A路線：右側)

測点	距離(m)	基面整正(土砂)			摘要
		幅(m)	平均幅(m)	面積(m ²)	
No. 8		0.9	0.45	0.0	
No. 9	20.0	0.9	0.90	18.0	
No. 9+16.85	16.9	0.9	0.90	15.2	
小計	36.9			33.2	
No. 13+18.63 [~]		1.0	0.0	0.0	添付図より
No. 14+10.63	12.0	1.0	1.00	12.0	"
No. 14+10.63	-	0.0	0.0	0.0	"
小計	12.0			12.0	
合計	48.9			45.2	

平均断面体積計算表

名 称：U型擁壁作業土工

測 点	距 離(m)	床掘 (土砂：標準)			埋戻 (小規模)			摘 要
		断面積(m ²)	平均断面積(m ²)	体 積(m ³)	断面積(m ²)	平均断面積(m ²)	体 積(m ³)	
No. 13+12.05	—	4.6	—	—	0.6	—	—	1-1断面 (起点側)
No. 13+18.61	6.56	4.6	4.60	30.2	0.6	0.60	3.9	2-2断面 (")
小 計	6.56			30.2			3.9	
No. 14+10.65	0.00	4.6	—	—	0.6	—	—	1-1断面 (終点側)
No. 14+16.72	6.07	4.6	4.60	27.9	0.6	0.60	3.6	2-2断面 (")
小 計	6.07			27.9			3.6	
合 計	12.63			58.1			7.5	

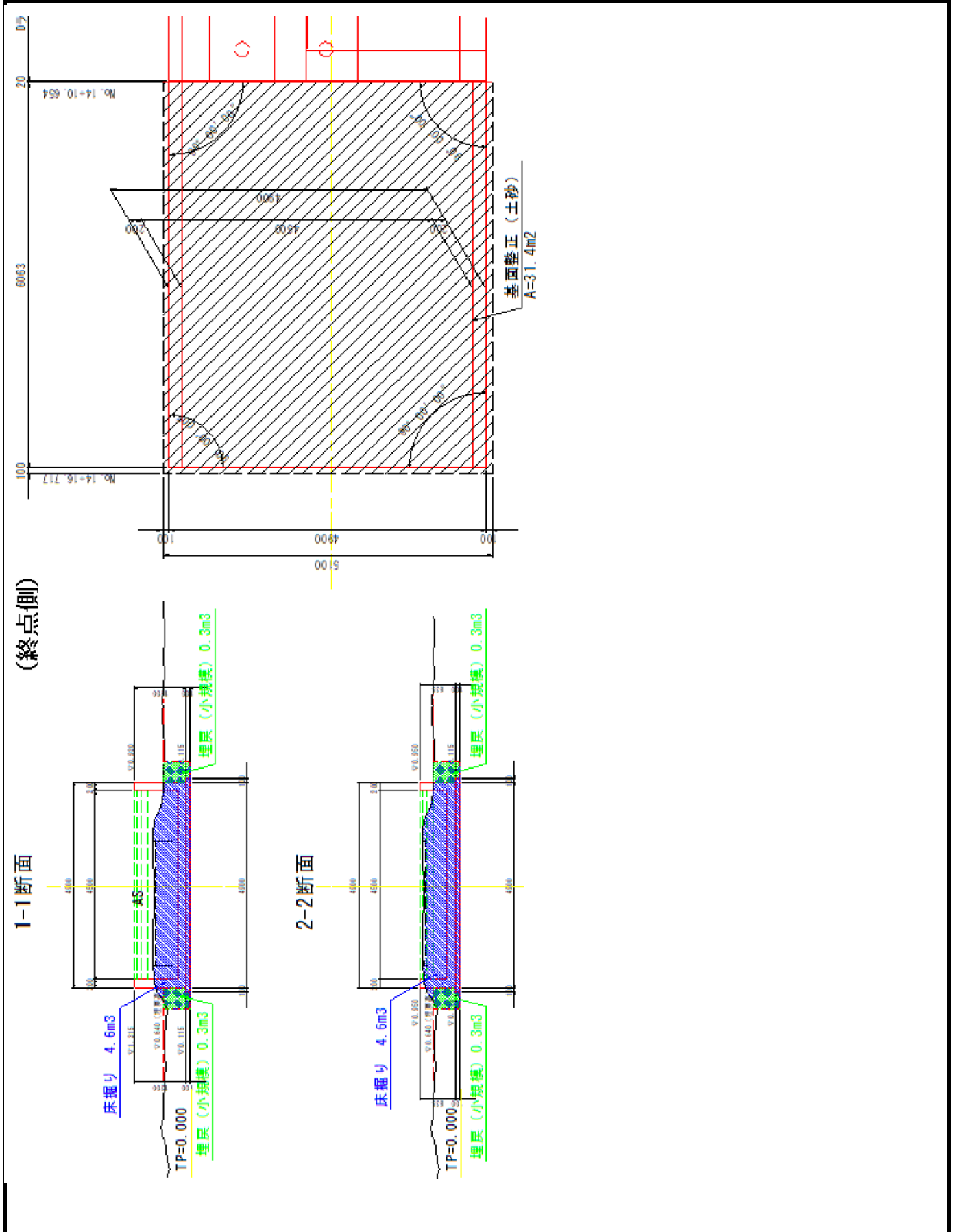
一般計算書

種 別：作業土工
 ブロック：A路線
 区 分：

細別／規格	算 式 / 図	数 量
床掘 土砂(標準)	U型擁壁 V6=58.1	58.1 m ³
床掘 土砂(1m≦W<2m)	右側V3=58.5	58.5 m ³
埋戻 1m≦W1<4m		0.0 m ³
埋戻 W1<1m	右側V4=32.8	32.8 m ³
埋戻 小規模	平均断面体積計算表より U型擁壁 V6=7.5	7.5 m ³
基面整正 土砂	平均断面面積計算表より 右側A5=45.2 U型擁壁 (添付図より) 起点側 5.10×6.66=33.97m ² 終点側 5.10×6.16=31.42m ² 計=33.97+31.42=65.39 合計=45.20+65.39=110.59	110.6 m ²

一般計算書

種別：作業土工
 ブロック：A路線
 区分：



一般計算書

種別：場所打擁壁工（1）
 ブロック：A路線
 区分：2-1号重力式擁壁（右側No8～No9+16.85）

細別／規格	算式／図	数量																																																																																																																																																																																		
小型擁壁 コンクリート, $\sigma 28 \geq 18\text{N/mm}^2$	<p style="text-align: center;"> ※2-1号：均しコンクリート（民地に接する均しコンクリートは擁壁前面までとする） 2-2号：基礎碎石 </p>																																																																																																																																																																																			
	<table border="1" style="width: 100%; border-collapse: collapse;"> <caption>2-1号重力式擁壁（右側 NO. 0+9.41～NO. 9+16.85）</caption> <thead> <tr> <th>測点</th> <th>点間距離</th> <th>断面</th> <th>平均断面</th> <th>面積</th> <th>備考</th> </tr> </thead> <tbody> <tr><td>NO. 0+9.41</td><td>0.00</td><td>2.070</td><td>-</td><td>-</td><td></td></tr> <tr><td>NO. 0+13.90</td><td>4.37</td><td>1.950</td><td>2.010</td><td>8.78</td><td></td></tr> <tr><td>NO. 0+14.78</td><td>0.87</td><td>1.930</td><td>1.940</td><td>1.69</td><td></td></tr> <tr><td>NO. 1</td><td>5.06</td><td>1.750</td><td>1.840</td><td>9.31</td><td></td></tr> <tr><td>NO. 1+9.257 (測量SP. 1)</td><td>9.05</td><td>1.350</td><td>1.550</td><td>14.03</td><td></td></tr> <tr><td>NO. 2</td><td>10.64</td><td>0.900</td><td>1.125</td><td>11.97</td><td></td></tr> <tr><td>NO. 3</td><td>20.00</td><td>0.750</td><td>0.825</td><td>16.50</td><td></td></tr> <tr><td>NO. 4</td><td>20.00</td><td>0.850</td><td>0.800</td><td>16.00</td><td></td></tr> <tr><td>NO. 4+8.431 (EC. 2)</td><td>8.42</td><td>0.850</td><td>0.850</td><td>7.16</td><td></td></tr> <tr><td>NO. 5</td><td>11.57</td><td>0.900</td><td>0.875</td><td>10.12</td><td></td></tr> <tr><td>NO. 5+7.05</td><td>7.05</td><td>0.950</td><td>0.925</td><td>6.52</td><td></td></tr> <tr><td>NO. 5+17.05</td><td>10.00</td><td>1.050</td><td>1.000</td><td>10.00</td><td></td></tr> <tr><td>NO. 6</td><td>2.45</td><td>1.050</td><td>1.050</td><td>2.57</td><td></td></tr> <tr><td>NO. 6+6.10 (SP. 3)</td><td>4.97</td><td>1.050</td><td>1.050</td><td>5.22</td><td></td></tr> <tr><td>NO. 6+10.16</td><td>3.33</td><td>1.000</td><td>1.025</td><td>3.41</td><td></td></tr> <tr><td>NO. 6+15.23</td><td>4.16</td><td>0.950</td><td>0.975</td><td>4.06</td><td></td></tr> <tr><td>NO. 7</td><td>4.77</td><td>0.900</td><td>0.925</td><td>4.41</td><td></td></tr> <tr><td>NO. 8</td><td>20.00</td><td>0.850</td><td>0.875</td><td>17.50</td><td></td></tr> <tr><td>NO. 9</td><td>20.00</td><td>0.800</td><td>0.825</td><td>16.50</td><td></td></tr> <tr><td>NO. 9+16.85</td><td>16.85</td><td>0.800</td><td>0.800</td><td>13.48</td><td></td></tr> <tr><td>合計</td><td>183.56</td><td></td><td></td><td>179.23</td><td></td></tr> <tr><td>平均高 H</td><td></td><td></td><td>179.23 / 183.56 =</td><td>0.98 m</td><td></td></tr> </tbody> </table>	測点	点間距離	断面	平均断面	面積	備考	NO. 0+9.41	0.00	2.070	-	-		NO. 0+13.90	4.37	1.950	2.010	8.78		NO. 0+14.78	0.87	1.930	1.940	1.69		NO. 1	5.06	1.750	1.840	9.31		NO. 1+9.257 (測量SP. 1)	9.05	1.350	1.550	14.03		NO. 2	10.64	0.900	1.125	11.97		NO. 3	20.00	0.750	0.825	16.50		NO. 4	20.00	0.850	0.800	16.00		NO. 4+8.431 (EC. 2)	8.42	0.850	0.850	7.16		NO. 5	11.57	0.900	0.875	10.12		NO. 5+7.05	7.05	0.950	0.925	6.52		NO. 5+17.05	10.00	1.050	1.000	10.00		NO. 6	2.45	1.050	1.050	2.57		NO. 6+6.10 (SP. 3)	4.97	1.050	1.050	5.22		NO. 6+10.16	3.33	1.000	1.025	3.41		NO. 6+15.23	4.16	0.950	0.975	4.06		NO. 7	4.77	0.900	0.925	4.41		NO. 8	20.00	0.850	0.875	17.50		NO. 9	20.00	0.800	0.825	16.50		NO. 9+16.85	16.85	0.800	0.800	13.48		合計	183.56			179.23		平均高 H			179.23 / 183.56 =	0.98 m		<table border="1" style="width: 100%; border-collapse: collapse;"> <caption>1.0m当り数量 単位：m³</caption> <thead> <tr> <th>H</th> <th>数量</th> </tr> </thead> <tbody> <tr><td>H=2.070</td><td>1.91</td></tr> <tr><td>H=1.950</td><td>1.74</td></tr> <tr><td>H=1.930</td><td>1.71</td></tr> <tr><td>H=1.750</td><td>1.48</td></tr> <tr><td>H=1.350</td><td>1.01</td></tr> <tr><td>H=0.900</td><td>0.57</td></tr> <tr><td>H=0.750</td><td>0.45</td></tr> <tr><td>H=0.850</td><td>0.53</td></tr> <tr><td>H=0.850</td><td>0.53</td></tr> <tr><td>H=0.900</td><td>0.57</td></tr> <tr><td>H=0.950</td><td>0.62</td></tr> <tr><td>H=1.050</td><td>0.71</td></tr> <tr><td>H=1.050</td><td>0.71</td></tr> <tr><td>H=1.000</td><td>0.66</td></tr> <tr><td>H=0.950</td><td>0.62</td></tr> <tr><td>H=0.900</td><td>0.57</td></tr> <tr><td>H=0.850</td><td>0.53</td></tr> <tr><td>H=0.800</td><td>0.49</td></tr> <tr><td>H=0.800</td><td>0.49</td></tr> </tbody> </table>	H	数量	H=2.070	1.91	H=1.950	1.74	H=1.930	1.71	H=1.750	1.48	H=1.350	1.01	H=0.900	0.57	H=0.750	0.45	H=0.850	0.53	H=0.850	0.53	H=0.900	0.57	H=0.950	0.62	H=1.050	0.71	H=1.050	0.71	H=1.000	0.66	H=0.950	0.62	H=0.900	0.57	H=0.850	0.53	H=0.800	0.49	H=0.800	0.49
測点	点間距離	断面	平均断面	面積	備考																																																																																																																																																																															
NO. 0+9.41	0.00	2.070	-	-																																																																																																																																																																																
NO. 0+13.90	4.37	1.950	2.010	8.78																																																																																																																																																																																
NO. 0+14.78	0.87	1.930	1.940	1.69																																																																																																																																																																																
NO. 1	5.06	1.750	1.840	9.31																																																																																																																																																																																
NO. 1+9.257 (測量SP. 1)	9.05	1.350	1.550	14.03																																																																																																																																																																																
NO. 2	10.64	0.900	1.125	11.97																																																																																																																																																																																
NO. 3	20.00	0.750	0.825	16.50																																																																																																																																																																																
NO. 4	20.00	0.850	0.800	16.00																																																																																																																																																																																
NO. 4+8.431 (EC. 2)	8.42	0.850	0.850	7.16																																																																																																																																																																																
NO. 5	11.57	0.900	0.875	10.12																																																																																																																																																																																
NO. 5+7.05	7.05	0.950	0.925	6.52																																																																																																																																																																																
NO. 5+17.05	10.00	1.050	1.000	10.00																																																																																																																																																																																
NO. 6	2.45	1.050	1.050	2.57																																																																																																																																																																																
NO. 6+6.10 (SP. 3)	4.97	1.050	1.050	5.22																																																																																																																																																																																
NO. 6+10.16	3.33	1.000	1.025	3.41																																																																																																																																																																																
NO. 6+15.23	4.16	0.950	0.975	4.06																																																																																																																																																																																
NO. 7	4.77	0.900	0.925	4.41																																																																																																																																																																																
NO. 8	20.00	0.850	0.875	17.50																																																																																																																																																																																
NO. 9	20.00	0.800	0.825	16.50																																																																																																																																																																																
NO. 9+16.85	16.85	0.800	0.800	13.48																																																																																																																																																																																
合計	183.56			179.23																																																																																																																																																																																
平均高 H			179.23 / 183.56 =	0.98 m																																																																																																																																																																																
H	数量																																																																																																																																																																																			
H=2.070	1.91																																																																																																																																																																																			
H=1.950	1.74																																																																																																																																																																																			
H=1.930	1.71																																																																																																																																																																																			
H=1.750	1.48																																																																																																																																																																																			
H=1.350	1.01																																																																																																																																																																																			
H=0.900	0.57																																																																																																																																																																																			
H=0.750	0.45																																																																																																																																																																																			
H=0.850	0.53																																																																																																																																																																																			
H=0.850	0.53																																																																																																																																																																																			
H=0.900	0.57																																																																																																																																																																																			
H=0.950	0.62																																																																																																																																																																																			
H=1.050	0.71																																																																																																																																																																																			
H=1.050	0.71																																																																																																																																																																																			
H=1.000	0.66																																																																																																																																																																																			
H=0.950	0.62																																																																																																																																																																																			
H=0.900	0.57																																																																																																																																																																																			
H=0.850	0.53																																																																																																																																																																																			
H=0.800	0.49																																																																																																																																																																																			
H=0.800	0.49																																																																																																																																																																																			
	平均断面体積計算表より $V1=18.5\text{m}^3$ 擁壁平均高 $H=0.98\text{m}$ 1.0m当り $V=0.25H^2+0.40H+1/2 \times 0.10 \times 0.20$ 基礎碎石：無し 均しコンクリート：有り	18.5 m ³																																																																																																																																																																																		

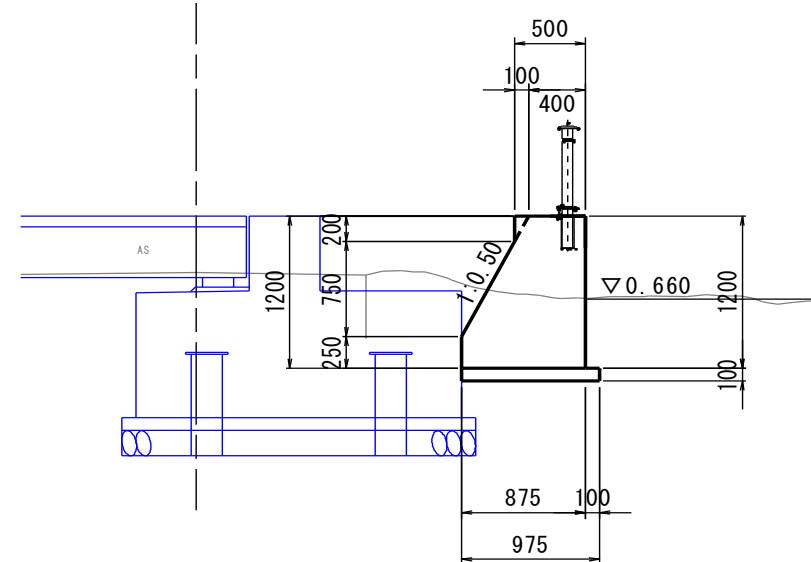
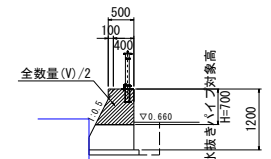
場所打擁壁工 (2) 数量集計表

種 別：場所打擁壁工(2)
規 格：

細 別	規 格	単 位	A路線	U型擁壁					合 計	摘 要
			3号重力式(右側 No. 13+18.63~N 0.14+10.63)	No. 13+12.05~N o. 13+18.61(起 点側)	No. 14+10.65~N o. 14+16.72(終 点側)					
コンクリート	無筋, $\sigma 28 \geq 18\text{N/mm}^2$	m3	10.0						10.0	
	鉄筋, $\sigma 28 \geq 24\text{N/mm}^2$	m3		8.5	7.9				16.4	
型 枠	無筋	m2	26.9						26.9	
	鉄筋	m2		24.9	23.5				48.4	
均しコンクリート	無筋 $\sigma 28 \geq 18\text{N/mm}^2$ t=10cm	m2	11.7	34.0	31.4				77.1	
同上型枠	均しコン型枠	m2		1.8	1.7				3.5	
鉄筋	SD345 D13	kg		232	216				448	
	SD345 D16	kg		217	200				417	
目地板	瀝青繊維質目地板, t=10mm	m2	1.0						1.0	
	瀝青繊維質目地板, t=20mm	m2		1.4	1.4				2.8	

一般計算書

種 別：場所打擁壁工(2)
 ブロック：A路線
 区 分：3号重力式(右側N0. 13+18. 63~N0. 14+10. 63)

細別/規格	算 式 / 図	数 量
コンクリート 無筋, $\sigma 28 \geq 18\text{N/m}^2$	 <p>延長 L1=12.0m 擁壁平均高 H=1.20m 1.0m当り $V=0.25 \times 1.20^2 + 0.40 \times 1.20 + 1/2 \times 0.10 \times 0.20 - 1/2 \times 0.125 \times 0.25 = 0.83$ $0.83 \times 12.0 = 9.96$</p>	10.0 m ³
型枠 無筋	斜比 1 : 0.5 $k = \sqrt{1 + 0.5^2} = 1.118$ 1.0m当り $A1 = 1.20 + 0.20 + (1.20 - 0.45) \times 1.118 = 2.24$ $2.24 \times 12.0 = 26.88$	26.9 m ²
均しコンクリート 無筋 $\sigma 28 \geq 18\text{N/m}^2$ t=10cm	1.0m当り $A2 = 0.975$ t=0.10m $0.975 \times 12.0 = 11.70$ 体積 = $11.70 \times 0.10 = 1.17\text{m}^3$	11.7 m ²
目地板 瀝青繊維質目地板, t=10mm	10mに1箇所 $9.96 \times 1/10 = 1.00$	1.0 m ²
水抜パイプ VP $\phi 65$	3.0m ² に1箇所 $9.96 \times 1/6 = 1.66$	1.7 m
吸出し防止材 300×300	 <p>水抜きパイプ対象面積 $A3 = 0.70 \times 12.0 = 8.40$ $8.40 \times 1/3 = 2.80$</p>	3 箇所

一般計算書

種 別：場所打擁壁工(2)
 ブロック：U型擁壁
 区 分：No. 13+12.05～No. 13+18.61(起点側)

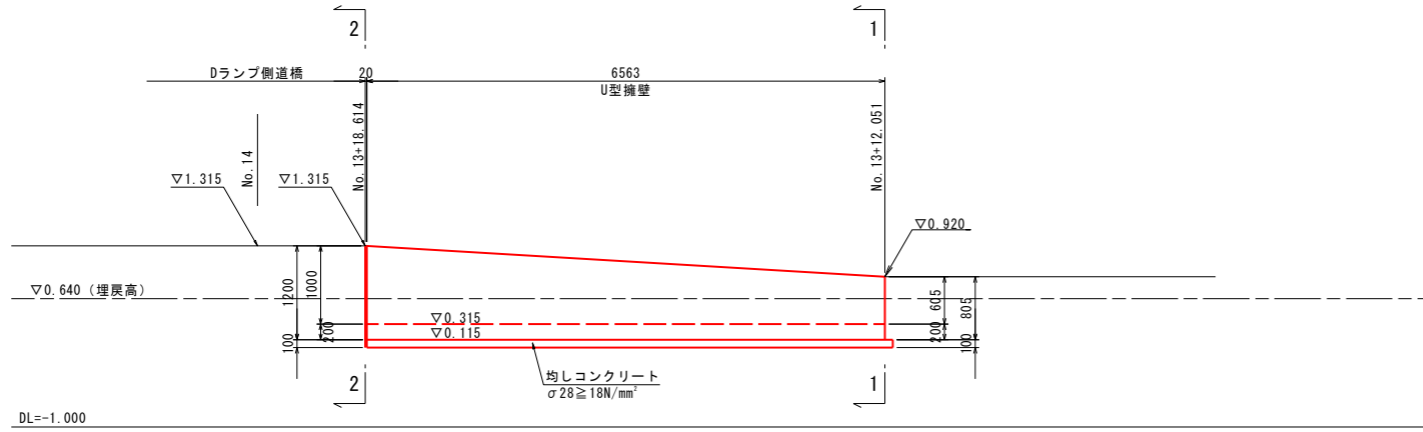
細別/規格	算 式 / 図	数 量
コンクリート 鉄筋, $\sigma 28 \geq 24\text{N/m}^2$	1-1断面 $V1=0.200 \times 0.605 \times 2 + 0.200 \times 4.900 = 1.222$ 2-2断面 $V2=0.200 \times 1.000 \times 2 + 0.200 \times 4.900 = 1.380$ 計= $(1.222+1.380) \times 1/2 \times 6.563 = 8.538$	8.5 m ³
型枠 鉄筋	側壁 $A1=(1.000+0.605) \times 1/2 \times 6.563 \times 4 = 21.07$ 底版 $A2=0.200 \times 6.563 \times 2 = 2.63$ 妻型枠(1-1断面) $A3=0.200 \times 0.605 \times 2 + 0.200 \times 4.900 = 1.22$ 合計= $21.07+2.63+1.22 = 24.92$	24.9 m ²
均しコンクリート 無筋 $\sigma 28 \geq 18\text{N/m}^2$ t=10cm	$5.100 \times 6.663 = 33.98$	34.0 m ²
同上型枠 均しコン型枠	$0.100 \times 6.663 \times 2 + 0.100 \times 5.100 = 1.84$	1.8 m ²
鉄筋 SD345 D13	U型擁壁配筋図(1)鉄筋質量表より D13=232kg	232 kg
鉄筋 SD345 D16	U型擁壁配筋図(1)鉄筋質量表より D16=217kg	217 kg
目地板 瀝青繊維質目地板, t=20mm	2-2断面 $0.200 \times 1.000 \times 2 + 0.200 \times 4.900 = 1.38$	1.4 m ²

種別：場所打擁壁工(2)
 ブロック：U型擁壁
 区分：No. 13+12.05~No. 13+18.61(起点側)

U型擁壁構造図(1)

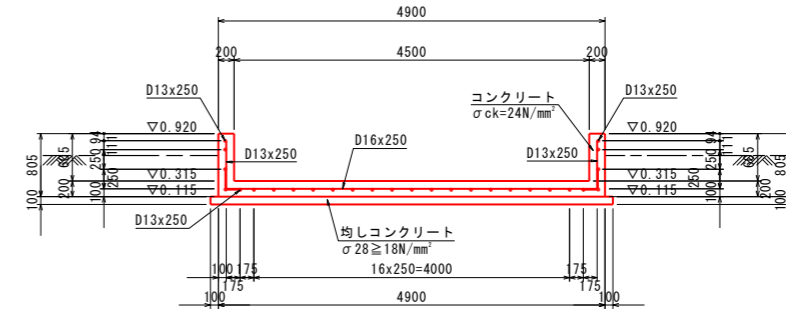
(市道起点側)

側面図 S=1:50

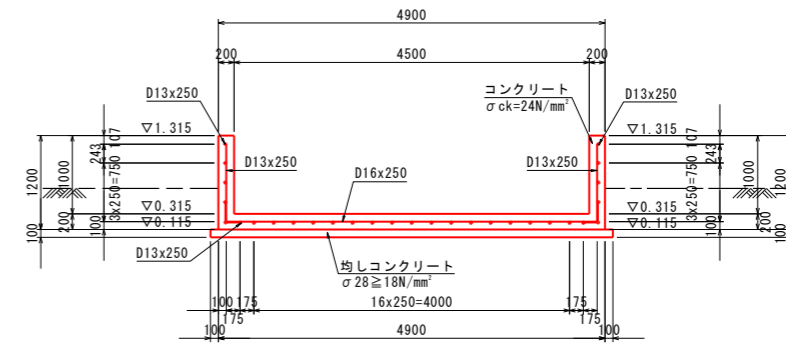


断面図 S=1:50

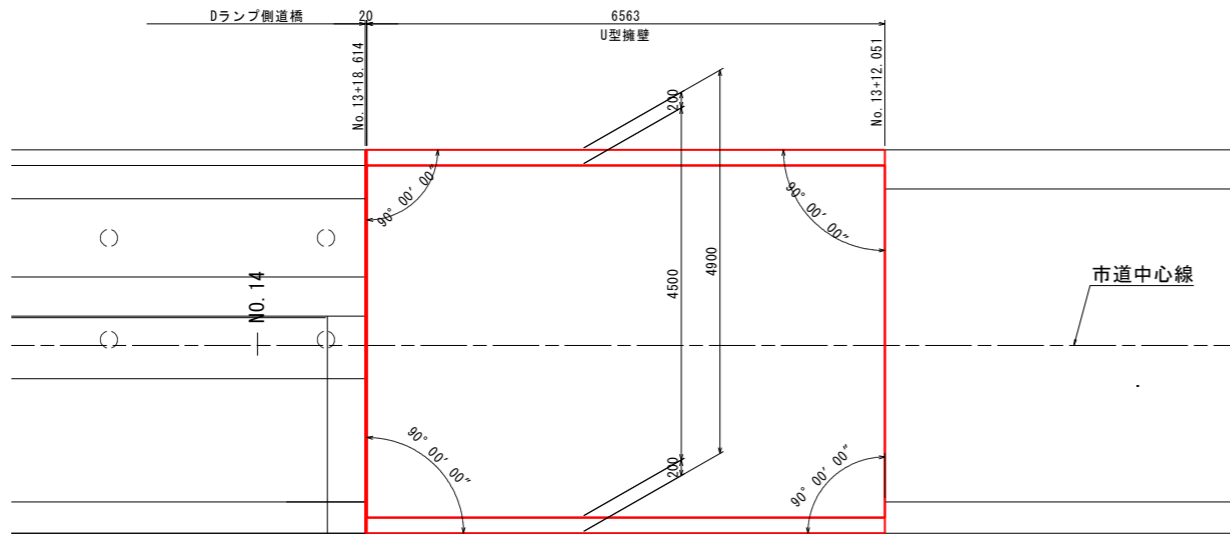
1-1断面



2-2断面



平面図 S=1:50



一般計算書

種 別：場所打擁壁工(2)
 ブロック：U型擁壁
 区 分：No. 14+10.65～No. 14+16.72 (終点側)

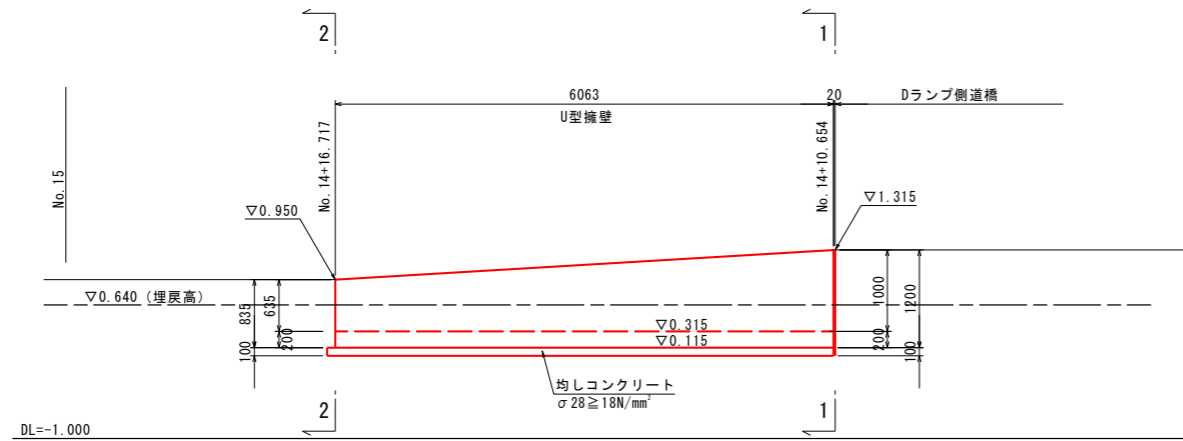
細別/規格	算 式 / 図	数 量
コンクリート 鉄筋, $\sigma 28 \geq 24\text{N/m}^2$	1-1断面 $V1=0.200 \times 1.000 \times 2 + 0.200 \times 4.900 = 1.380$ 2-2断面 $V2=0.200 \times 0.635 \times 2 + 0.200 \times 4.900 = 1.234$ 計= $(1.380 + 1.234) \times 1/2 \times 6.063 = 7.924$	7.9 m ³
型枠 鉄筋	側壁 $A1=(1.000+0.635) \times 1/2 \times 6.063 \times 4 = 19.83$ 底版 $A2=0.200 \times 6.063 \times 2 = 2.43$ 妻型枠 (1-1断面) $A3=0.200 \times 0.635 \times 2 + 0.200 \times 4.900 = 1.23$ 合計= $19.83 + 2.43 + 1.23 = 23.49$	23.5 m ²
均しコンクリート 無筋 $\sigma 28 \geq 18\text{N/m}^2$ t=10cm	$5.100 \times 6.163 = 31.43$	31.4 m ²
同上型枠 均しコン型枠	$0.100 \times 6.163 \times 2 + 0.100 \times 5.100 = 1.74$	1.7 m ²
鉄筋 SD345 D13	U型擁壁配筋図(2)鉄筋質量表より D13=216kg	216 kg
鉄筋 SD345 D16	U型擁壁配筋図(2)鉄筋質量表より D16=200kg	200 kg
目地板 瀝青繊維質目地板, t=20mm	2-2断面 $0.200 \times 1.000 \times 2 + 0.200 \times 4.900 = 1.38$	1.4 m ²

種 別：場所打擁壁工(2)
 ブロック：U型擁壁
 区 分：No. 14+10.65~No. 14+16.72 (終点側)

U型擁壁構造図(2)

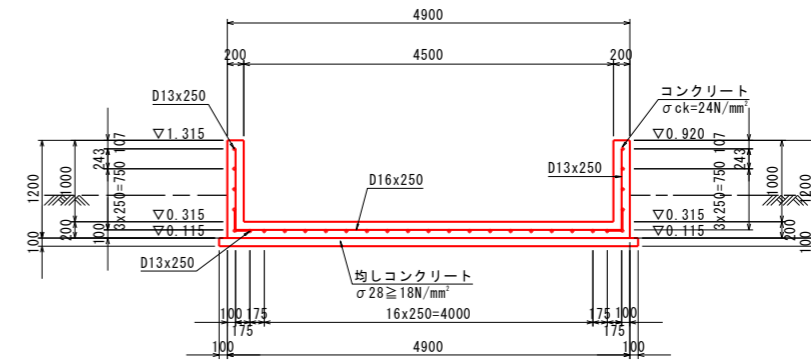
(市道終点側)

側面図 S=1:50

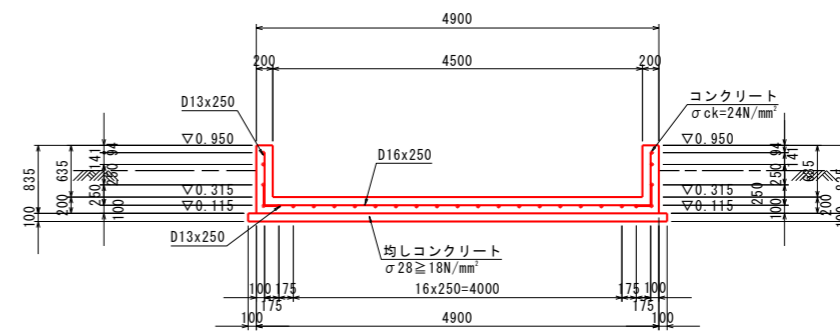


断面図 S=1:50

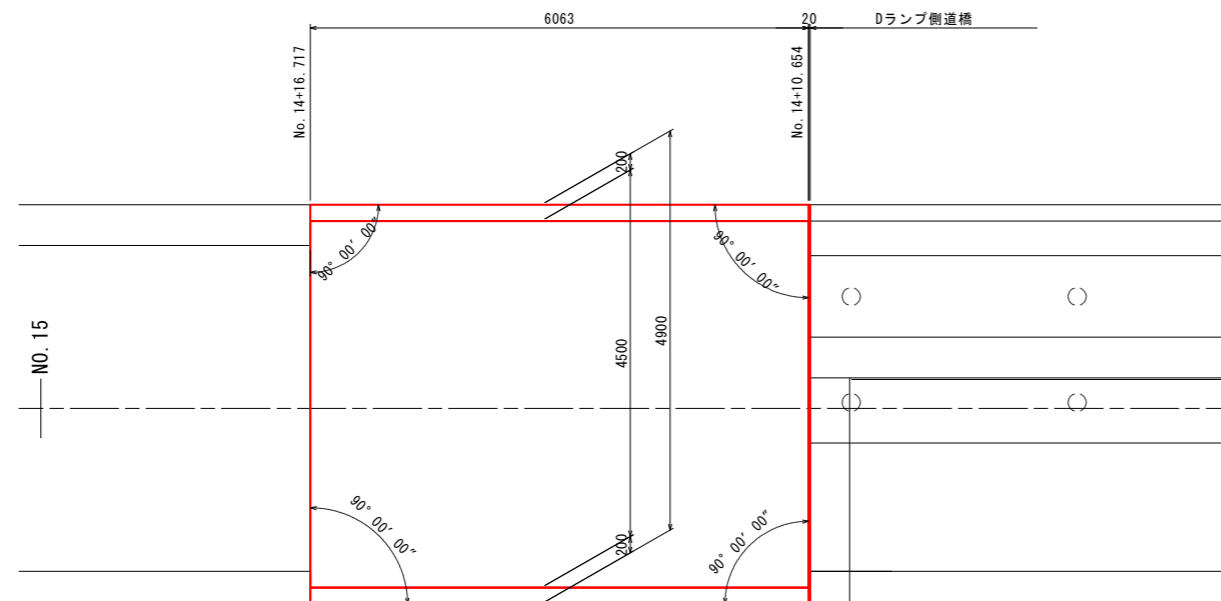
1-1断面



2-2断面

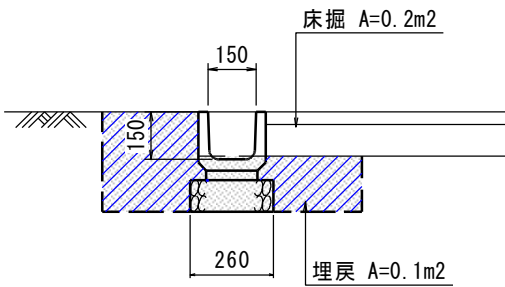


平面図 S=1:50



一般計算書

種 別：作業土工
 ブロック：側溝工
 区 分：

細別／規格	算 式 / 図	数 量
床掘 土砂 (1m ≤ W < 2m)	 <p style="text-align: center;">数量調書より土工延長 L1=7.8m $0.2 \times 7.8 = 1.56$</p>	1.6 m3
埋戻 W1 < 1m	$0.1 \times 7.8 = 0.78$	0.8 m3
基面整正 土砂	$0.3 \times 7.8 = 2.34$	2.3 m2

一般計算書

種 別：側溝工
ブロック：側溝工
区 分：

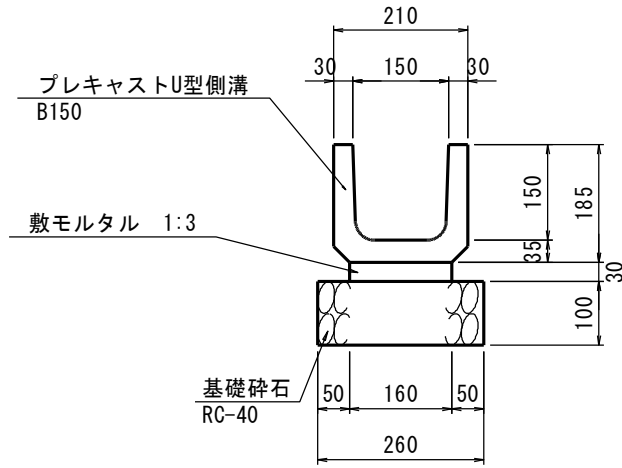
細別／規格	算 式 / 図	数 量
1号U型側溝 B150		7.8 m

単位数量計算書

細 別：1号U型側溝
規 格：B150

10.0 m当り

略 図



材料/規格	算 式	数 量
プレキャストU型側溝 B150	$10.0 / 0.605 = 16.53$	16.5 個
基礎碎石 RC-40 t=10cm	$0.26 \times 10.0 = 2.600$	2.60 m ²

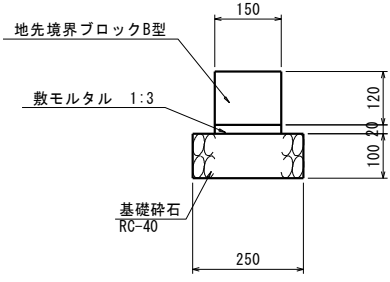
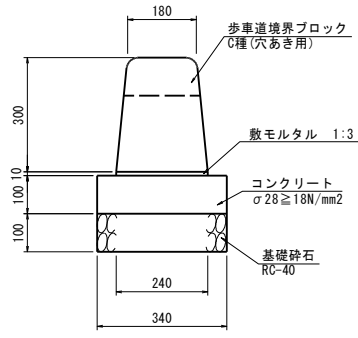
一般計算書

種 別：作業土工
 ブロック：A路線
 区 分：左側

細別／規格	算 式 / 図	数 量
床掘 土砂 (1m ≤ W < 2m)	地先境界ブロック数量調書より 左側 延長L1=55.9m 横断図より A1=0.1 $0.1 \times 55.9 = 5.59$ 穴あき縁石数量調書より 右側 延長L2=77.6m 横断図より A2=0.1 $0.1 \times 77.6 = 7.76$ 合計=5.59+7.76=13.35	13.4 m ³
埋戻 W1 < 1m	地先境界ブロック数量 横断図より A3=0.1 $0.1 \times 55.9 = 5.59$ 穴あき縁石数量 横断図より A4=0.1 $0.1 \times 77.6 = 7.76$ 合計=5.59+7.76=13.35	13.4 m ³
基面整正 土砂	地先境界ブロック数量 横断図より B1=0.3 $0.3 \times 55.9 = 16.77$ 穴あき縁石数量 横断図より B2=0.3 $0.3 \times 77.6 = 23.28$ 合計=16.77+23.28=40.05	40.1 m ²

一般計算書

種 別：縁石工
 ブロック：A路線
 区 分：

細別／規格	算 式 / 図	数 量
地先境界ブロック B型 B種	 <p style="margin-top: 20px;">数量調書より L1=55.9m 基礎碎石：有り 均しコンクリート：無し</p>	55.9 m
穴あき用縁石 C種（両面R：穴あき用）	 <p style="margin-top: 20px;">数量調書より L2=77.6m 基礎碎石：有り 均しコンクリート：σ 28 ≥ 18N/mm²</p>	77.6 m

一般計算書

種 別：防止柵工
 ブロック：2号立入防止柵基礎
 区 分：No. 13+12.05~No. 13+18.63

細別／規格	算 式 / 図	数 量
コンクリート 小型 $\sigma 28 \geq 18\text{N/m}^2$	<div style="display: flex; justify-content: space-around;"> <div style="text-align: center;"> <p><u>2号立入防止柵基礎</u> $S=1:20$ (3号立入防止柵)</p> </div> <div style="text-align: center;"> <p>展開図</p> </div> </div> <p style="margin-top: 20px;"> 延長 $L=6.58\text{m}$ 平均高 $H=1/2 \times (0.705+1.100)=0.903\text{m}$ $V1=0.25 \times 0.903 \times 6.58=1.49$ </p>	<p>1.5 m³</p>
型枠 小型	$0.903 \times 6.58=5.94$	<p>5.9 m²</p>
基礎碎石 RC-40 t=10cm	$0.30 \times 6.58=1.97$	<p>2.0 m²</p>

平均断面体積計算表

名称：作業土工（A路線：左側）

測 点	距 離(m)	床掘(土砂：1m≦W<2m)			埋戻(W1<1m)			摘 要
		断面積(m ²)	平均断面積(m ²)	体 積(m ³)	断面積(m ²)	平均断面積(m ²)	体 積(m ³)	
No. 10+2.94		0.5	—	—	0.4	—	—	
No. 11	17.1	0.5	0.50	8.6	0.4	0.40	6.8	
No. 12	20.0	0.5	0.50	10.0	0.4	0.40	8.0	
No. 13	20.0	0.5	0.50	10.0	0.4	0.40	8.0	
No. 13+12.05	12.1	0.5	0.50	6.1	0.4	0.40	4.8	
小 計	69.2			34.7			27.6	
合 計	69.2			34.7			27.6	

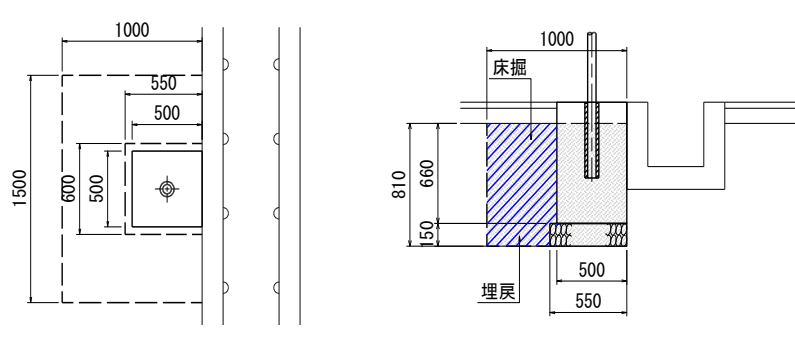
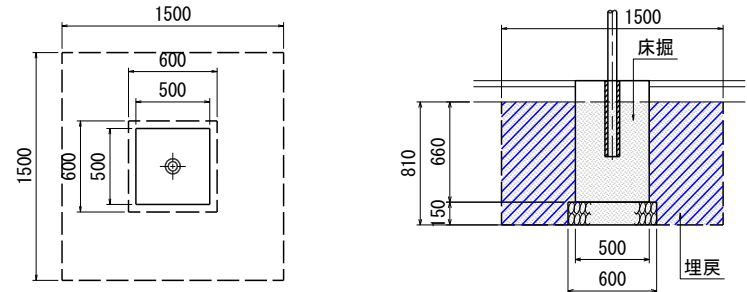
平均断面面積計算表

名称：作業土工（A路線：左側）

測 点	距 離(m)	基面整正（土砂）			摘 要
		幅(m)	平均幅(m)	面 積(m ²)	
No. 10+2.94		0.3	—	—	
No. 11	17.1	0.3	0.30	5.1	
No. 12	20.0	0.3	0.30	6.0	
No. 13	20.0	0.3	0.30	6.0	
No. 13+12.05	12.1	0.3	0.30	3.6	
小 計	69.2			20.7	
合 計	69.2			20.7	

一般計算書

種 別：作業土工
 ブロック：看板基礎工
 区 分：左側

細別／規格	算 式 / 図	数 量
床掘 土砂：1m ≦ W < 2m	<p style="text-align: center;">1号看板基礎</p>  <p style="text-align: center;">2号看板基礎</p>  <p>数量調書より N1=2 1基当り 1.00 × 1.50 × 0.81 = 1.22</p> <p style="text-align: center;">2号看板基礎</p> <p>数量調書より N2=1 1基当り 1.50 × 1.50 × 0.81 = 1.82 合計 = 1.22 × 2 + 1.82 × 1 = 4.26</p>	4.3 m ³
埋戻 W1 < 1m	<p>1号看板基礎 1基当り 1.22 - (0.50 × 0.50 × 0.66 + 0.55 × 0.60 × 0.15) = 1.01</p> <p>2号看板基礎 1基当り 1.82 - (0.50 × 0.50 × 0.66 + 0.60 × 0.60 × 0.15) = 1.60</p> <p>合計 = 1.01 × 2 + 1.60 × 1 = 3.62</p>	3.6 m ³
基面整正 土砂	<p>1号看板基礎 1基当り 0.55 × 0.60 = 0.33</p> <p>2号看板基礎 1基当り 0.60 × 0.60 = 0.36</p> <p>合計 = 0.33 × 2 + 0.36 × 1 = 1.02</p>	1.0 m ²

数量計算書

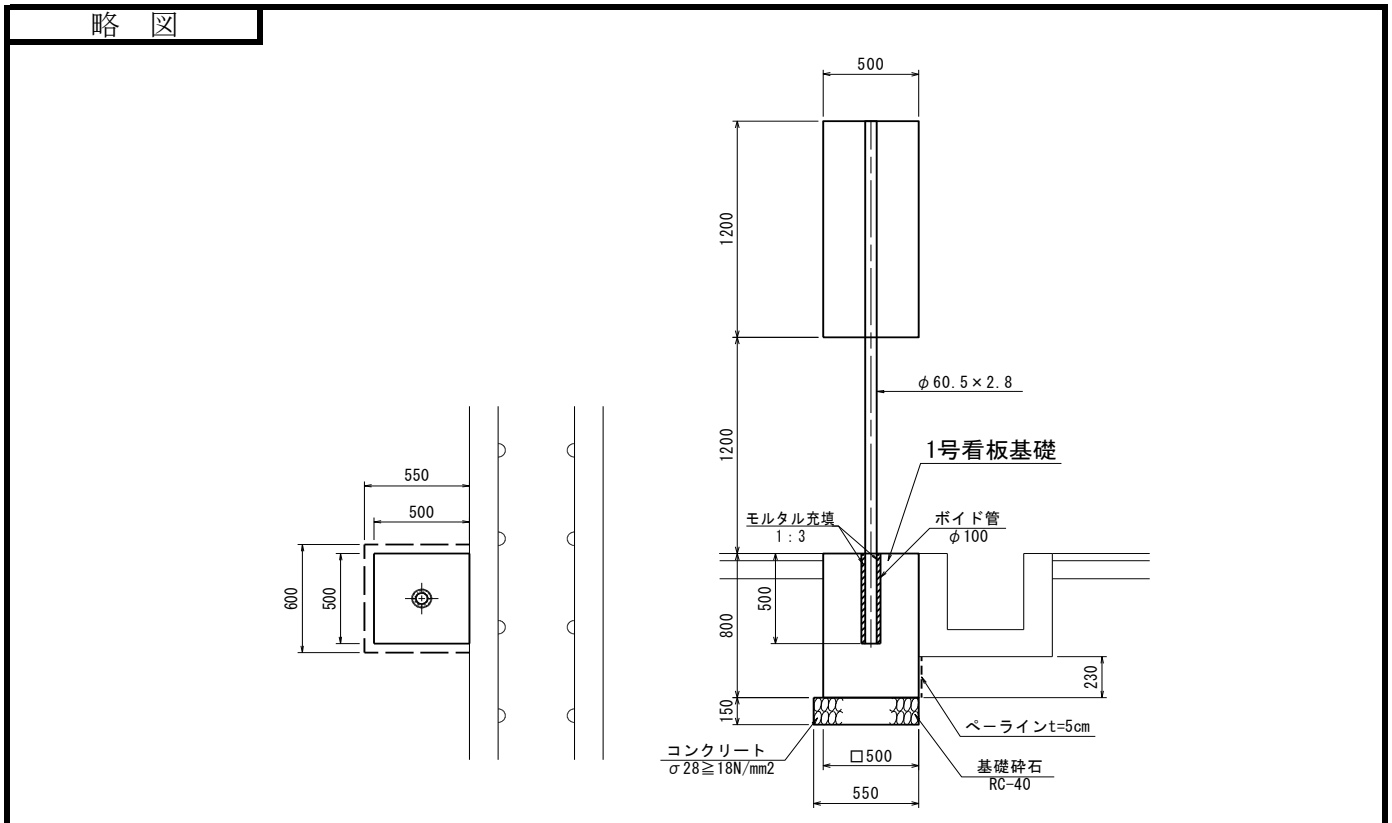
種別：看板基礎工
ブロック：看板基礎工
区分：

細別／規格	算式／図	数量
1号看板基礎 500×500×800		2 基
2号看板基礎 500×500×800		1 基

単位数計算書

細 別：1号看板基礎
規 格：500×500×800

1 基当り



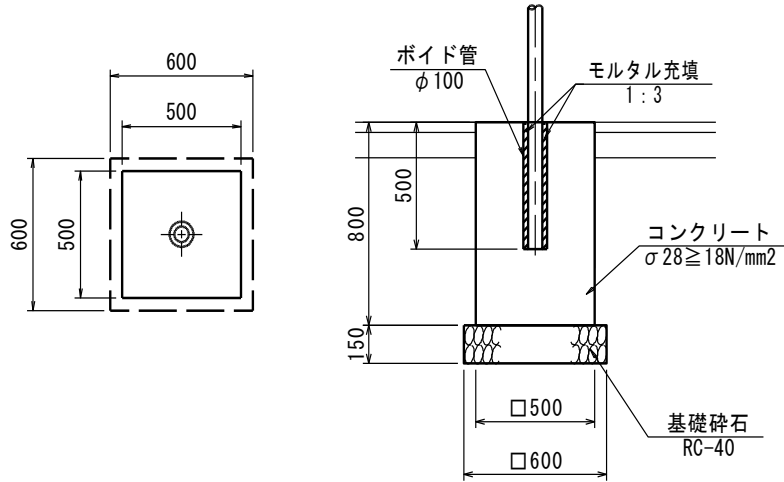
材料/規格	算 式	数 量
コンクリート 小型 σ 28 ≥ 18N/m ²	0.50 × 0.50 × 0.80 = 0.200	0.20 m ³
型枠 小型	0.50 × 0.80 × 3 = 1.200	1.20 m ²
基礎碎石 RC-40, t=15cm	0.55 × 0.60 = 0.330	0.33 m ²
ペーライン σ 28 ≥ 180N/mm ² t=5cm	0.23 × 0.50 × 0.050 = 0.006	0.01 m ³
ボイド管 φ 100	L=0.50m	0.50 m

単位数量計算書

細 別：2号看板基礎
規 格：500×500×800

1 基当り

略 図



材料/規格	算 式	数 量
コンクリート 小型 σ 28 ≥ 18N/m m2	$0.50 \times 0.50 \times 0.80 = 0.200$	0.20 m3
型枠 小型	$0.50 \times 0.80 \times 4 = 1.600$	1.60 m2
基礎碎石 RC-40, t=15cm	$0.60 \times 0.60 = 0.360$	0.36 m2
ボイド管 φ 100	L=0.50m	0.50 m

一般計算書

種 別：境界工
 ブロック：A路線
 区 分：

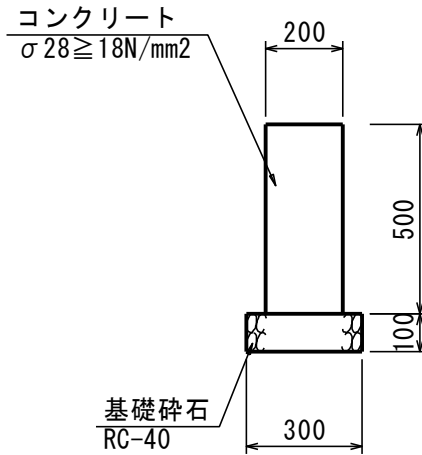
細別／規格	算 式 / 図	数 量
1号舗装止擁壁 H=500		0.0 m
2号舗装止擁壁 H=500		69.1 m
土留壁		6.8 m

単位数量計算書

細 別：2号舗装止擁壁
規 格：H=500

10.0 m当り

略 図



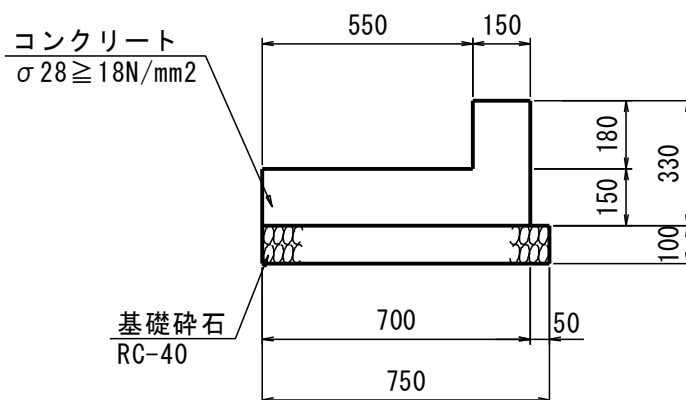
材料/規格	算 式	数 量
コンクリート 小型 σ28 ≥ 18N/m ²	$0.20 \times 0.50 \times 10.0 = 1.000$	1.00 m ³
型枠 小型	$0.50 \times 2 \times 10.0 = 10.000$	10.00 m ²
基礎碎石 RC-40 t=10cm	$0.30 \times 10.0 = 3.000$	3.00 m ²
目地材 瀝青繊維質目地板 , t=10mm	10mに1箇所 $1.000 \times 1/10 = 0.100$	0.10 m ²

単位数量計算書

細 別：土留壁
規 格：

10.0 m当り

略 図



材料/規格	算 式	数 量
コンクリート 小型 $\sigma_{28} \geq 18 \text{ N/m}^2$	$(0.15 \times 0.18 + 0.70 \times 0.15) \times 10.0 = 1.320$	1.32 m ³
型枠 小型	$(0.15 + 0.33 \times 2) \times 10.0 = 8.100$	8.10 m ²
基礎碎石 RC-40 t=10cm	$0.75 \times 10.0 = 7.500$	7.50 m ²
目地材 瀝青繊維質目地板, t=10mm	10mに1箇所 $1.320 \times 1/10 = 0.132$	0.13 m ²

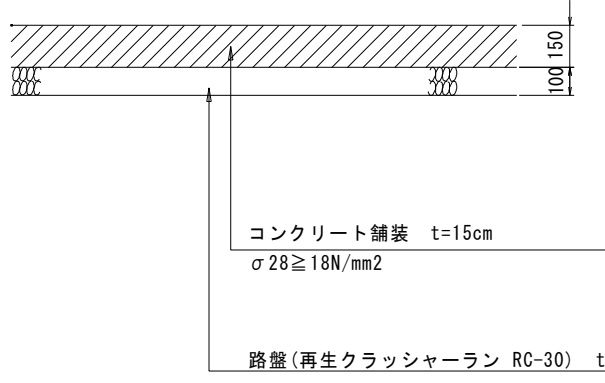
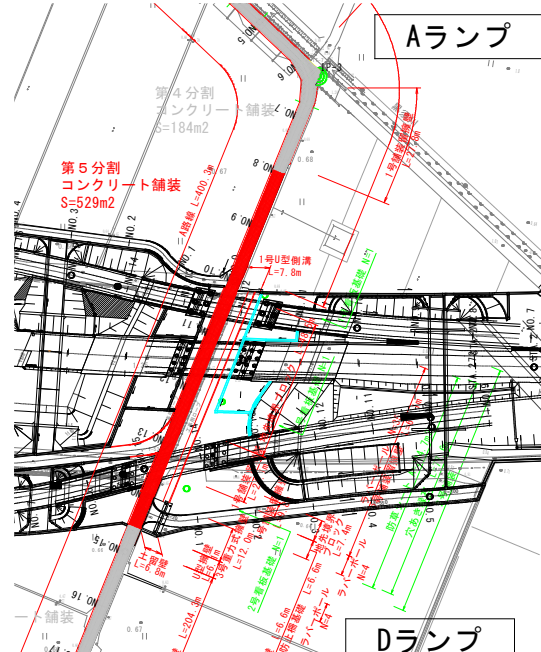
一般計算書

種 別：道路付属物工
 ブロック：A路線
 区 分：

細別／規格	算 式 / 図	数 量
ラバーポール H=800 (貼付式)	<p style="text-align: center;">数量調査より N=43個</p>	43 個

一般計算書

種 別：コンクリート舗装工
 ブロック：
 区 分：

細別/規格	算 式 / 図	数 量
路盤 再生クラッシャーラン RC-30 t=10cm	 <p style="text-align: center;"> コンクリート舗装 t=15cm $\sigma 28 \geq 18\text{N/mm}^2$ </p> <p style="text-align: center;"> 路盤(再生クラッシャーラン RC-30) t=10cm </p> <p>舗装区間 No. 8~No. 14+10.6 添付図より S=529m²</p>	529.0 m ²
コンクリート舗装 $\sigma 28 \geq 18\text{N/mm}^2$ t=15cm	舗装区間 No. 8~No. 14+10.6 添付図より S=529m ²	529.0 m ²
目地材 瀝青繊維質目地材 t=10mm	舗装区間 No. 8~No. 14+10.6 130.6m/@8.0m×4.0m×0.15m=9.8m ²	9.8 m ²
		

一般計算書

種 別：構造物取壊し工
ブロック：構造物取壊し工
区 分：A路線

一般計算書

種 別：構造物取壊し工
 ブロック：構造物取壊し工
 区 分：A路線

細別／規格	算 式 / 図	数 量
コンクリートブ ロック撤去 控え35cm	石・ブロック張計算書より $1/2 \times (3.6 + 3.5) \times 3.00 + 1/2 \times (3.5 + 3.4) \times 1.00 = 14.10$	14.1 m ²

一般計算書

種 別：運搬処理工
 ブロック：運搬処理工
 区 分：

細別／規格	算 式 / 図	数 量
アスファルト殻	$\begin{aligned} & \text{//} \\ & A=480.0\text{m}^2 \quad t=0.05\text{m} \\ & 480.0 \times 0.05 = 24.0 \end{aligned}$	24.0 m ³

位置図

工事名：R8徳土 阿南小松島線 小・立江 道路改良工事（5）（企育）

施工箇所：小松島市立江町（第5分割）

施工箇所

「出典：国土地理院発行2.5万分1地形図 電子地形図25000(国土地理院)を加工して作成」

